

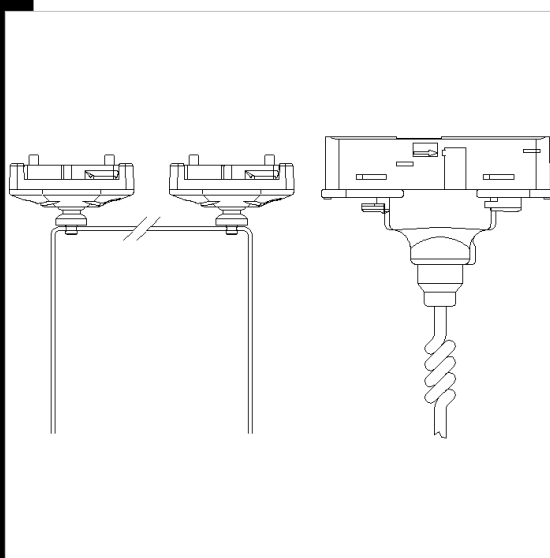
Download

DXF 2D
- g8kssp.dxf



KIT pour suspension avec cordon spiralé

Avec 2 adaptateurs mécaniques, 1 adaptateur électrique, câble en acier, cordon d'alimentation spiralé et dispositif de réglage millimétrique.



Code	Kg	WTot	Colour
22005876-00	0,46	0 W	GRIS
22005886-00	0,50	0 W	BLANC
22005806-00	0,44	0 W	NOIR

Prodotti



- Gi Otto 4 x ar111 Suspension

The reported luminous flux is the flux emitted by the light source with a tolerance of $\pm 10\%$ compared to the indicated value. The W tot column indicates the total wattage absorbed by the system without exceeding 10% of the indicated