

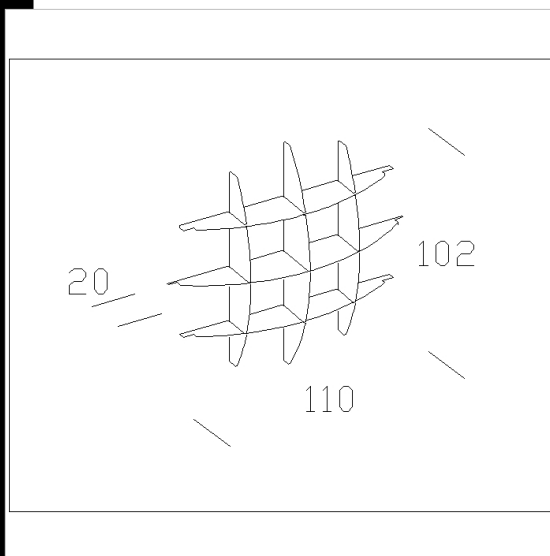
Ecran lamellaire

En acier. Permet de réduire les effets de l'éblouissement et de diriger le faisceau lumineux.



Télécharger

DXF 2D
- 5478.dxf



Code	Kg	WTot	Couleur
22005478-00	0.30	0 W	ARGENT

Produits



- Compendio sur rail



- Compendio 1



- Compendio AR simple



- Compendio



- Compendio LED111

Le flux lumineux mentionné est le flux lumineux sortant du luminaire, avec une tolérance de $\pm 10\%$ par rapport à la valeur indiquée. Les W totaux expriment la puissance totale consommée par le système avec une tolérance maximale de 10 %