

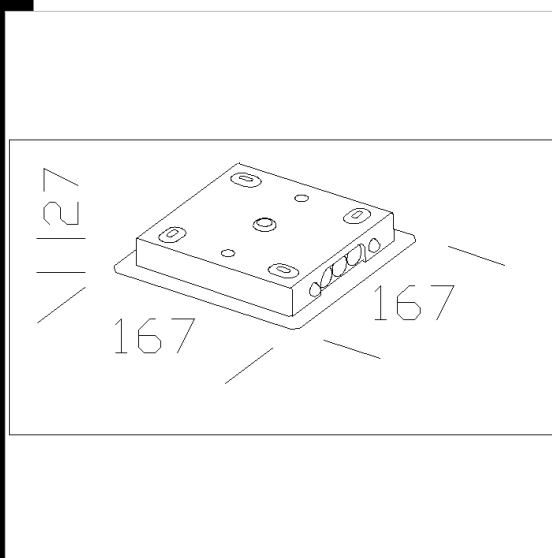
**Download**

DXF 2D  
- 5473.dxf



## Boîtier de dérivation

Indiqué pour application au mur/plafond dans composition simple ou multiple. Muni de borne pour la connexion électrique. Fixation par encliquetage.



Code	Kg	WTot	Colour
22005473-00	0,85	0 W	ARGENT

### Prodotti



- Compendio AR double



- Compendio - COB



- Compendio AR simple

The reported luminous flux is the flux emitted by the light source with a tolerance of  $\pm 10\%$  compared to the indicated value. The W tot column indicates the total wattage absorbed by the system without exceeding 10% of the indicated