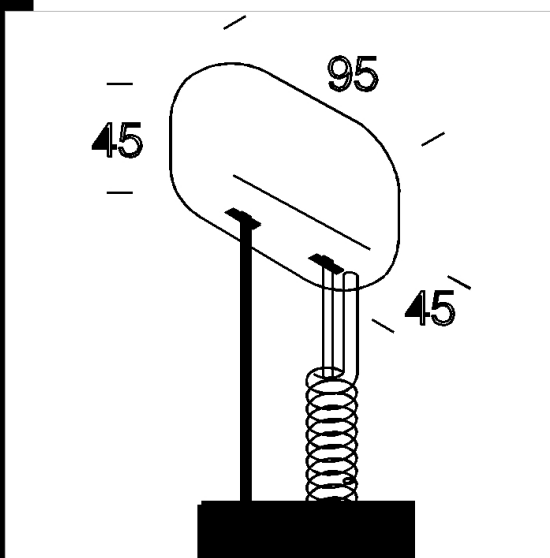


### Suspension électricifiée bilampe

Suspension réglable munie de câble en acier (l = 1,5 m) et rosace en nylon fibre de verre, avec cordon d'alimentation spiralé (max 2.000 W). Charge max: 20 kg. Uniquement pour la suspension de la calotte acc. 5069.



Code	Kg	WTot	Colour
22005087-00	0,00	0 W	BLANC

#### Prodotti



- Compendio G

#### Download

DXF 2D  
- v\_005087.dxf

The reported luminous flux is the flux emitted by the light source with a tolerance of  $\pm 10\%$  compared to the indicated value. The W tot column indicates the total wattage absorbed by the system without exceeding 10% of the indicated