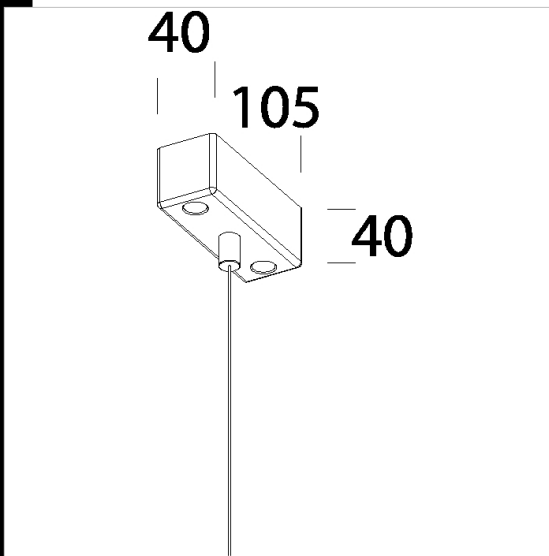




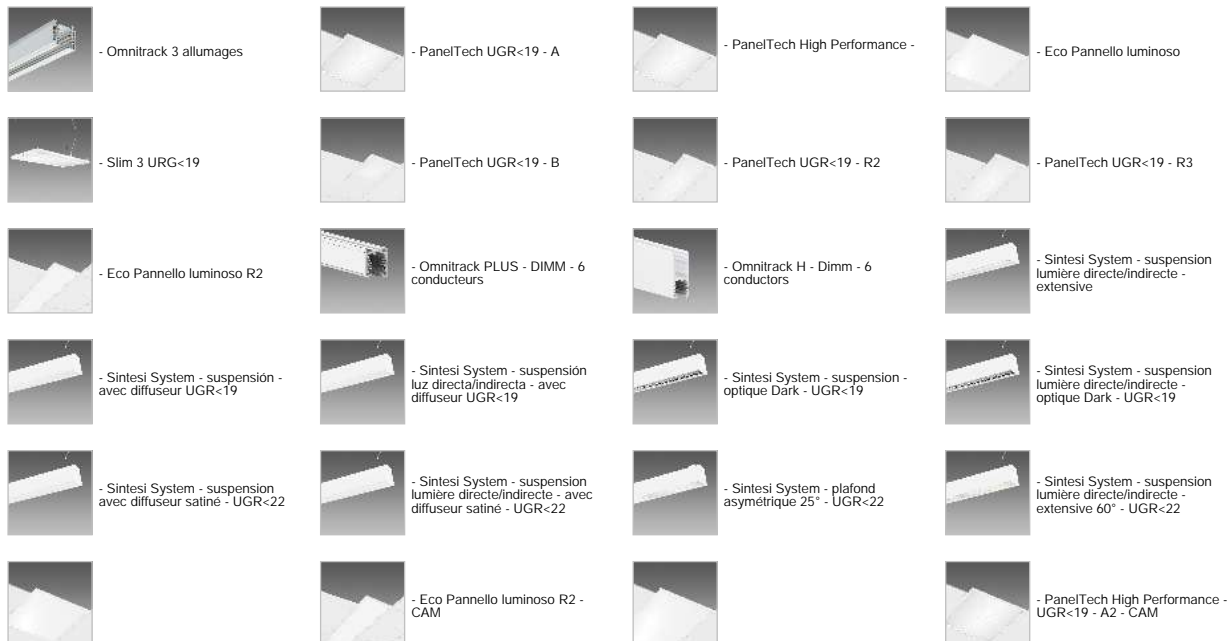
## Suspension simple Q

Avec câble en acier avec dispositif de réglage millimétrique. Charge max.: 20 Kg.



Code	Kg	WTot	Couleur
22003176-00	0.20	0 W	ARGENT
22003118-00	0.22	0 W	BLANC
22003138-00	0.22	0 W	NOIR

### Produits



Le flux lumineux mentionné est le flux lumineux sortant du luminaire, avec une tolérance de  $\pm 10\%$  par rapport à la valeur indiquée. Les W totaux expriment la puissance totale consommée par le système avec une tolérance maximale de 10 %

### Produits



- PanelTech High Performance - UGR<19 - R2 - CAM



- Sintesi System - suspension - extensive



- PanelTech High Performance - UGR<19 - R2



- PanelTech High Performance - UGR<19 - A



- Liset 2.0 - suspension - lumière directe - Dark light - UGR<19



- Liset 2.0 - suspension - lumière directe - optiques confort - UGR<19



- Liset 2.0 - C+2S



- Liset 2.0 - C+H+3M - UGR<19



- Liset 2.0 - C+M+2S - UGR<19



- Liset 2.0 - C+2M



- Liset 2.0 - C 4D



- Liset 2.0 - C 2D+2M



- Liset 2.0 - C 4M



- Liset 2.0 HE - suspension - lumière directe - UGR<19



- Liset 2.0 HE - suspension - direct light - asymétrique double 25°



- Liset 2.0 HE - suspension - lumière directe - asymétrique 25°



- Liset 2.0 HE - suspension - lumière directe - 90°



- Liset 2.0 TW - suspension - lumière directe - optiques confort - UGR<19



- Liset 2.0 HCL - suspension - lumière directe - optiques confort - UGR<19



- Liset 2.0 TW - suspension - lumière directe - diffuseur en polycarbonate



- Liset 2.0 HCL - suspension - lumière directe - diffuseur en polycarbonate



- Liset 2.0 HE - suspension - lumière directe - 30°x80°

Le flux lumineux mentionné est le flux lumineux sortant du luminaire, avec une tolérance de  $\pm 10\%$  par rapport à la valeur indiquée. Les W totaux expriment la puissance totale consommée par le système avec une tolérance maximale de 10 %