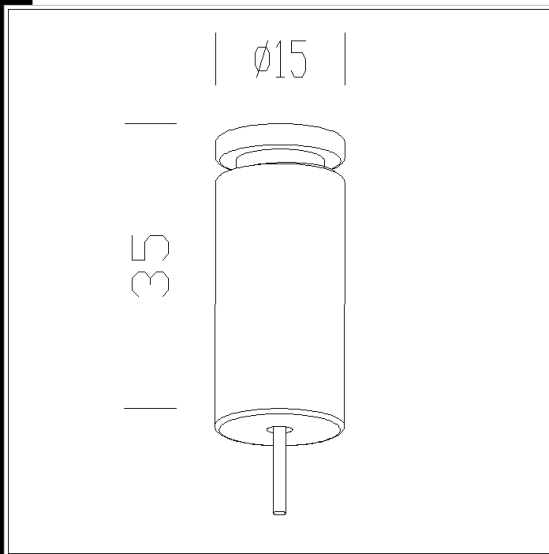




## Suspension simple

Suspension munie de câble en acier (l = 1,75 m) . Charge max: 20 kg.



Code	Kg	WTot	Couleur
22003166-00	0.09	0 W	NICKEL

### Produits



- Compendio G



- Liset avec la suspension



- Omnitrack 3 allumages



- Gi Otto 4 x ar111 Suspension



- PanelTech UGR<19 - A



- Compendio AR double



- Compendio AR simple



- Compendio



- Liset avec la suspension LED Fullcolor



- Liset with suspension - darklight - direct/indirect light



- Maxi Liset IP40 avec la suspension - Full light



- Maxi Liset IP54



- Maxi Liset IP40 LED



- Maxi Liset IP54 LED



- Mini Liset avec la suspension



- Liset avec la suspension - darklight



- Structure Omnitrack



- Pannelo luminoso



- Minilinea A - LED



- PanelTech High Performance -



- Eco Pannelo luminoso



- Slim 3 URG<19



- PanelTech UGR<19 - B



- PanelTech UGR<19 - R2



- PanelTech UGR<19 - R3



- Liset MidPower darklight - suspension - lumière



- Micro Liset - Cylindric Professional



- Eco Pannelo luminoso R2

Le flux lumineux mentionné est le flux lumineux sortant du luminaire, avec une tolérance de  $\pm 10\%$  par rapport à la valeur indiquée. Les W totaux expriment la puissance totale consommée par le système avec une tolérance maximale de 10 %

### Produits

	- Omnitrack PLUS - DIMM - 6 conducteurs		- Omnitrack H - Dimm - 6 conducteurs		- Sintesi System - suspension lumière directe/indirecte - extensive		- Sintesi System - suspension - avec diffuseur UGR<19
	- Sintesi System - suspension luz directa/indirecta - avec diffuseur UGR<19		- Sintesi System - suspension - optique Dark - UGR<19		- Sintesi System - suspension lumière directe/indirecte - optique Dark - UGR<19		- Sintesi System - suspension avec diffuseur satiné - UGR<22
	- Sintesi System - suspension lumière directe/indirecte - avec diffuseur satiné - UGR<22		- Sintesi System - plafond asymétrique 25° - UGR<22		- Sintesi System - suspension lumière directe/indirecte - extensive 60° - UGR<22		- Eco Pannelo luminoso - CAM
	- Eco Pannelo luminoso R2 - CAM		- Eco Pannelo luminoso R4		- PanelTech High Performance - UGR<19 - A2 - CAM		- PanelTech High Performance - UGR<19 - R2 - CAM
	- Sintesi System - suspension - extensive		- Maxi Liset IP40 - Full light		- PanelTech High Performance - UGR<19 - R2		- PanelTech High Performance - UGR<19 - A
	- Liset 2.0 - suspension - lumière directe - Dark light - UGR<19		- Liset 2.0 - suspension - lumière directe / indirecte - Dark light - UGR<19		- Liset 2.0 - suspension - lumière directe - optiques confort - UGR<19		- Liset 2.0 - suspension - lumière directe/indirecte - optique confort - UGR<19
	- Liset 2.0 - suspension - lumière directe/indirecte - diffuseur en		- Liset 2.0 - C+2S		- Liset 2.0 - C+H+3M - UGR<19		- Liset 2.0 - C+M+2S - UGR<19
	- Liset 2.0 - C+2M		- Liset 2.0 - C 4D		- Liset 2.0 - C 2D+2M		- Liset 2.0 - C 4M
	- Liset 2.0 HE - suspension -		- Liset 2.0 HE - suspension - direct light - asymétrique double		- Liset 2.0 HE - suspension - lumière directe - asymétrique		- Liset 2.0 HE - suspension -
	- Liset 2.0 TW - suspension - lumière directe - optiques confort		- Liset 2.0 HCL - suspension - lumière directe - optiques confort		- Liset 2.0 TW - suspension - lumière directe - diffuseur en		- Liset 2.0 HCL - suspension - lumière directe - diffuseur en
	- Liset 2.0 - suspension - lumière directe - diffuseur en		- Liset 2.0 HE - suspension -				

Le flux lumineux mentionné est le flux lumineux sortant du luminaire, avec une tolérance de  $\pm 10\%$  par rapport à la valeur indiquée. Les W totaux expriment la puissance totale consommée par le système avec une tolérance maximale de 10 %