



Télécharger

DXF 2D
- 414.dxf

Montaggi
- boreale 2013.pdf



414 Boreale - avec réflecteur asym. sans diffuseur

CORPS: en acier laminé galvanisé à chaud, avec bords rabattus anti-coupure et extrémités en matériau auto-extinguible.

REFLECTEUR: asymétrique.

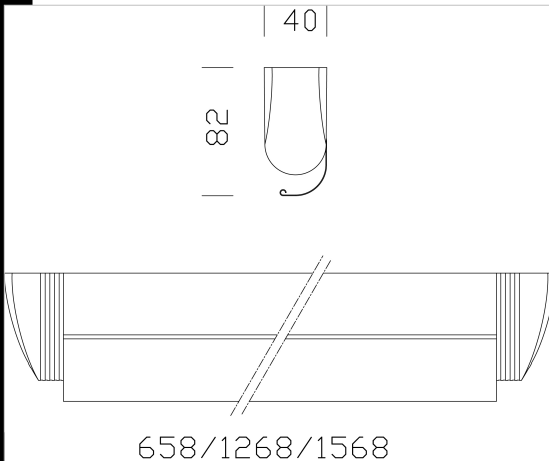
PEINTURE: acier prévernissé au four avec une résine polyester, de couleur grise (RAL 7035), stabilisée aux rayons UV.

DOUILLE: en polycarbonate avec contacts en bronze phosphoreux. Culot G5; G13.

CABLAGE: alimentation 230 V/50 Hz. Câble rigide de 0,50 mm² de section avec gaine en PVC-HT résistant à 90°C conforme aux normes CEI 20-20. Bornier 2P+T pour conducteurs de 2,5 mm² de section maximum.

DOTATION: fixation universelle pour installation en suspension, au plafond, en applique ou sur d'autres surfaces.

NORMES: ces appareils sont conformes aux normes EN60598-1 CEI 34-21 en vigueur et présentent l'indice de protection IP20IK07 des normes EN 60529. Installables sur des surfaces normalement inflammables.



Code	Cablage	Kg	Lumen-K-CRI	WTot	Fixation	Couleur
214924-08	CELL	2.20	FL 1x36-3350lm-4000K-Ra 1b	37 W	G13	BLANC
214925-08	CELL	2.50	FL 1x58-5200lm-4000K-Ra 1b	55 W	G13	BLANC
214922-08	CELL	0.80	FL 1x18-1350lm-4000K-Ra 1b	20 W	G13	BLANC

Accessoires



- 2511 électrifiée mono



- 2510 suspension mono

Le flux lumineux mentionné est le flux lumineux sortant du luminaire, avec une tolérance de ± 10 % par rapport à la valeur indiquée. Les W totaux expriment la puissance totale consommée par le système avec une tolérance maximale de 10 %