



Télécharger

DXF 2D
- minishop2.dxf

Montaggi
- atlas-beta-minishop.pdf



Minishop 2A

Corps: en tôle d'acier.

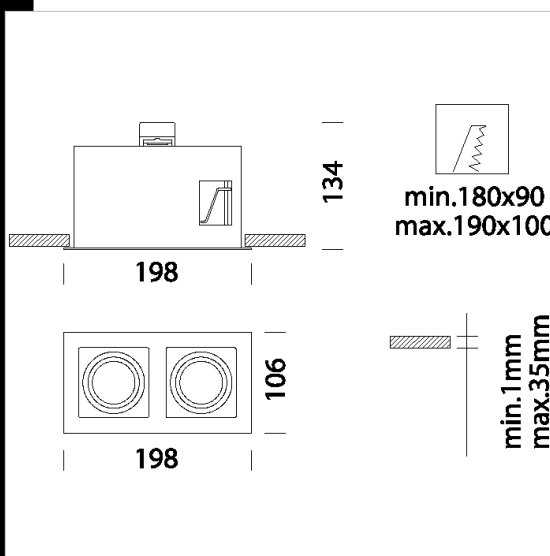
Peinture : liquide avec vernis à base de résine acrylique, résistant aux milieux humides et stabilisé aux rayons UV.

Normes: produits conformes aux normes EN 60598-1 CEI 34-21. Indice de protection conforme aux normes EN 60529.

Facteur de puissance: 0,8

Maintien du flux lumineux à 70% 15000h (L70B50)

LED 7W - 520lm - 3000K - 36°



Code	Cablage	Kg	Watt	Fixation	Lampes	Couleur
182612-00	CLD CELL-D	1,00	LED white 7W	GU10	520lm-3000K - 36°-CRI 80	Blanc