

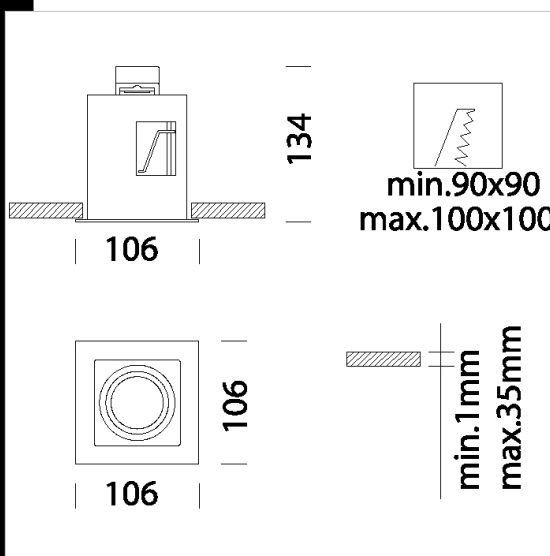
## Minishop 1A

Corps: en tôle d'acier.  
 Peinture: pulvérisation avec peinture polyester résistant aux rayons UV.  
 Équipement : ressorts pour faux-plafonds de 1 à 30 mm d'épaisseur.  
 Normes: produits conformes aux normes EN 60598-1 CEI 34-21. Indice de protection conforme aux normes EN 60529.  
 Facteur de puissance: 0,8  
 Maintien du flux lumineux à 70% 25000h (L70B50)

### Download

DXF 2D  
 - minishop1.dxf

Montaggi  
 - MINISHOP A rev3.pdf



Code	Gear	Kg	Lumen Output-K-CRI	WTot	Colour
182611-00	CLD CELL-D	0,60	LED SMD-500lm-3000K-38°-CRI 80	6 W	BLANC

The reported luminous flux is the flux emitted by the light source with a tolerance of  $\pm 10\%$  compared to the indicated value. The W tot column indicates the total wattage absorbed by the system without exceeding 10% of the indicated