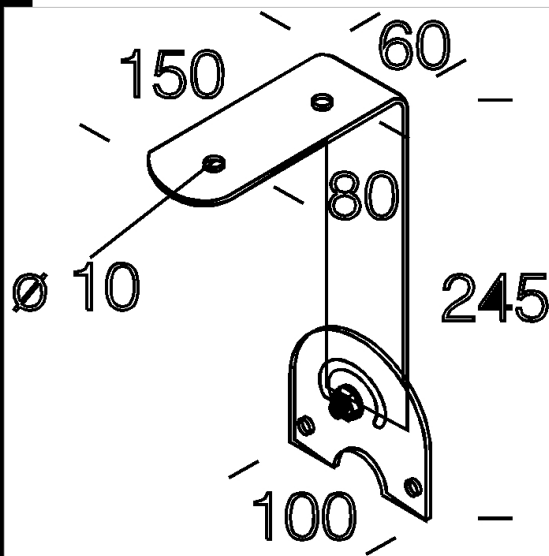
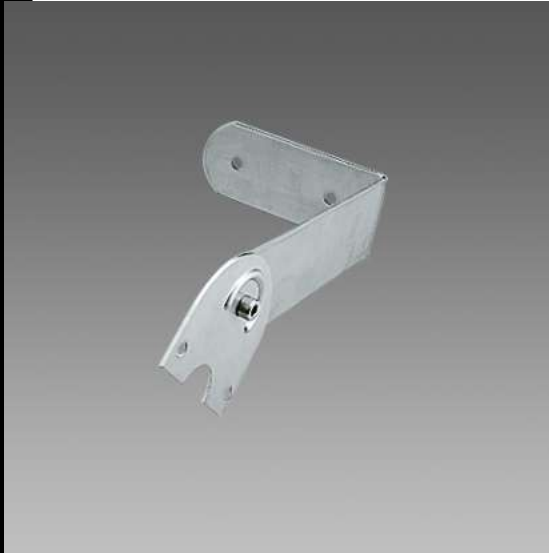









996 étrier orientable

En acier ou acier inox



Code	Kg	WTot	Couleur
166670-00	1.05	0 W	INOX

Produits

 - 995 Gallery - bilampe FS	 - 1996 Gallery - bilampe FL	 - 998 Eterna - acier+verre/reflecteur	 - 1997 Gallery - asymétrique
 - 1992 Gallery - monolampe FS	 - 1993 Gallery - monolampe FL	 - 990 Steel T8 - acier+verre	 - 992 Eterna T8 - acier inox+verre
 - 989 Eterna T8 - acier inox+polycarbonate	 - 1994 Gallery - monolampe type routier	 - 992 Eterna - T5 - acier inox+verre	 - 999 Forma T8 - acier inox+verre
 - 994 Forma T8 - acier+verre	 - 991 Steel T8 - acier+polycarbonate	 - 993 Forma ATEX - avec verre transparent	 - 999 Forma T5 - acier inox+verre
 - 994 Forma T5 - acier+verre	 - 991 Steel T5 -	 - 990 Steel T5 - acier+verre	 - 989 Eterna T5 - acier
 - 995 Forma LED - avec verre gravé	 - 993 Forma LED - verre transparent	 - 983 Forma LED - sans verrous pour industrie alimentaire	 - 997 Forma LED - avec diffuseur en polycarbonate
 - 988 Forma LED HT - High temperature			

Le flux lumineux mentionné est le flux lumineux sortant du luminaire, avec une tolérance de $\pm 10\%$ par rapport à la valeur indiquée. Les W totaux expriment la puissance totale consommée par le système avec une tolérance maximale de 10 %