



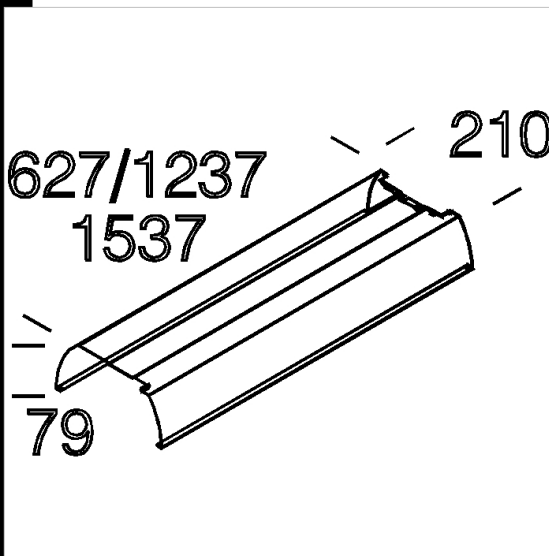
Télécharger

DXF 2D
- d968.dxf



968 réflecteur en aluminium

MEILLEUR CONTROLE DE LA LUMIERE ET PLUS D'ECLAIREMENT.
En aluminium spéculaire 99,85, poli.



Code	Kg	Lumen-K-CRI	WTot	Couleur
166556-00	1.44	FL 1/2x36---	0 W	ALUMINIUM
166564-00	1.44	FL 1/2x28---	0 W	ALUMINIUM
166557-00	1.66	FL 1/2x58---	0 W	ALUMINIUM
166565-00	1.66	FL 1/2x49---	0 W	ALUMINIUM

Produits



- 981 Lunar T8

Le flux lumineux mentionné est le flux lumineux sortant du luminaire, avec une tolérance de $\pm 10\%$ par rapport à la valeur indiquée. Les W totaux expriment la puissance totale consommée par le système avec une tolérance maximale de 10 %