



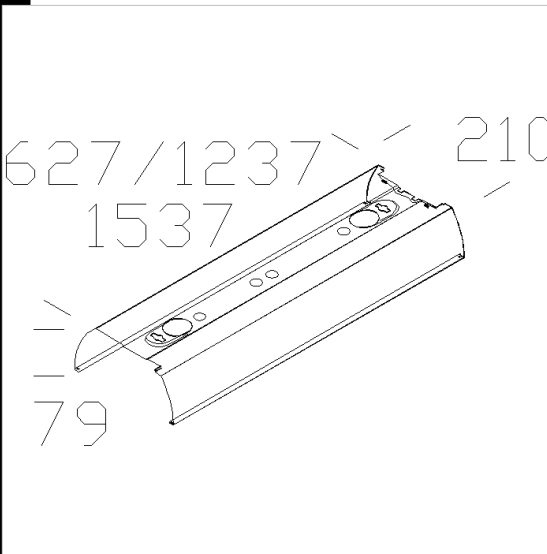
Download

DXF 2D  
- d967.dxf



## 967 réflecteur en acier

ECONOMICITE PLUS ECLAIREMENT ET CONTROLE DE LA LUMIERE. En acier peint par anaphorèse acrylique, de couleur blanche, stabilisé aux rayons UV.



Code	Kg	Lumen-K-CRI	WTot	Colour
166554-00	1,44	FL 1/2x36---	0 W	BLANC
166562-00	1,44	FL 1/2x28---	0 W	BLANC
166563-00	1,99	FL 1/2x49---	0 W	BLANC
166555-00	1,99	FL 1/2x58---	0 W	BLANC

### Prodotti



- 981 Lunar T8

The reported luminous flux is the flux emitted by the light source with a tolerance of  $\pm 10\%$  compared to the indicated value. The W tot column indicates the total wattage absorbed by the system without exceeding 10% of the indicated