

981 Lunar T8



CORPS: moulé par injection, en polycarbonate gris RAL7035, incassable et auto-extinguible V2, à résistance mécanique élevée grâce à sa structure renforcée par des nervures internes.

DIFFUSEUR: tube de protection anti-éblouissement en polycarbonate transparent, rainuré à l'intérieur et lisse à l'extérieur, anti-poussière; incassable et auto-extinguible V2, stabilisé aux rayons UV, anti-jaunissement.

DOUILLE: étanche, en polycarbonate blanc avec contacts en bronze phosphoreux. Culot G13.

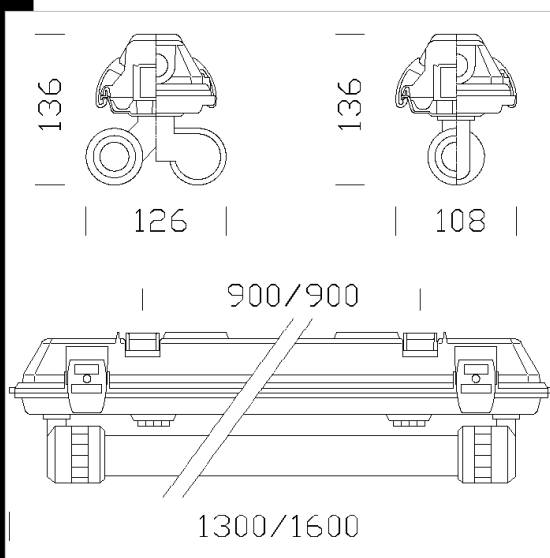
CABLAGE: alimentation 230V/50Hz. Câble rigide de 0,50 mm² de section avec revêtement en PVC-HT résistant à 90°C, selon les normes CEI 20-20. Bornier 2P, pour conducteurs de 4 mm² de section maximum.

EQUIPEMENT: passe-câble étanche en caoutchouc Ø 1/2" gas (câble Ø 9 min et Ø 12 max). Crochet à ressort: en acier inox, pour la suspension avec des chaînettes. Joint écologique en polyuréthane expansé.

MONTAGE: en suspension, au plafond ou sur ligne civile.

NORMES: ces appareils sont conformes aux normes EN60598-1 CEI 34-21 et ont l'indice de protection IP65IK08 des normes EN 60529. Installables sur des surfaces normalement inflammables. Certificat de conformité européenne ENEC. Résistance à l'essai du fil incandescent: 850°C. Double isolation.

AUTRES CABLAGES: ballast électronique et groupe d'éclairage de secours.
VERSION AVEC ECLAIRAGE DE SECOURS: en cas de coupure de courant, la lampe reliée au circuit de secours reste allumée (S.A. - Sans Arrêt) et permet d'éviter ainsi les désagréments dus à une interruption soudaine de l'alimentation. L'autonomie du dispositif est de 60 minutes. Lorsque l'alimentation est rétablie, la pile se recharge automatiquement.



Code	Gear	Kg	Lumen-K-CRI	WTot	Base	Colour
166444-08	CEL	1,24	FL 2x18-1350lm-4000K-Ra 1b	34 W	G13	GRIS
166445-09	CEL-E	2,50	FL 2x36-3350lm-4000K-Ra 1b	73 W	G13	GRIS
166442-09	CEL-E	2,40	FL 1x36-3350lm-4000K-Ra 1b	40 W	G13	GRIS
166446-09	CEL-E	3,10	FL 2x58-5200lm-4000K-Ra 1b	116 W	G13	GRIS
166443-08	CEL	2,60	FL 1x58-5200lm-4000K-Ra 1b	56 W	G13	GRIS
166445-08	CEL	1,96	FL 2x36-3350lm-4000K-Ra 1b	70 W	G13	GRIS
166446-08	CEL	2,60	FL 2x58-5200lm-4000K-Ra 1b	113 W	G13	GRIS
166442-08	CEL	1,90	FL 1x36-3350lm-4000K-Ra 1b	37 W	G13	GRIS
166443-09	CEL-E	3,10	FL 1x58-5200lm-4000K-Ra 1b	59 W	G13	GRIS

Accessori



- 938 tube de jonction



- 937 étrier plafond mono.



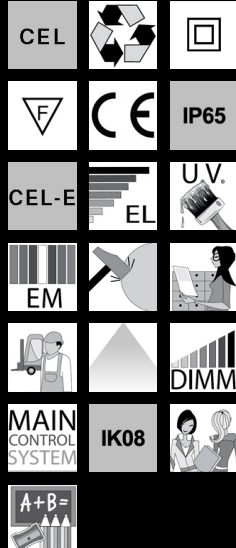
- 967 réflecteur en acier



- 968 réflecteur en aluminium



- 969 réflecteur intensif



Download

DXF 2D

- 981.dxf

Montaggi

- lunar.pdf

The reported luminous flux is the flux emitted by the light source with a tolerance of ± 10% compared to the indicated value. The W tot column indicates the total wattage absorbed by the system without exceeding 10% of the indicated