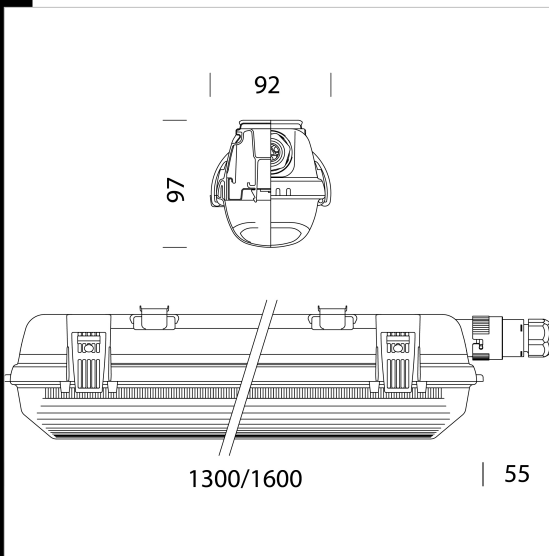


927 Echo FS - bilampe LED - Energy Saving



Code	Cablage	Kg	Lumen Output-K-CRI	WTot	Couleur
164704-22	CLD	1.94	LED-5196lm-4000K-CRI>80	38 W	GRIS
164705-22	CLD	2.44	LED-6930lm-4000K-CRI>80	50 W	GRIS

Accessoires



- 370



- 372



- 371 quick connector

Echo LED, les numéros un du secteur, sont les armatures étanches à LED qui bénéficient de toute l'expérience et de toute la qualité Disano. Les caractéristiques de base sont celles qui ont déjà fait le succès des armatures étanches Disano. La lampe présente un corps en polycarbonate incassable ou en acier, avec indice de protection IP66. Des nervures internes le rendent particulièrement solide. L'étrier en acier inox (version standard) facilite la pose dans le plafond, alors que le crochet à ressort assure une fixation rapide à toutes les chaînes de suspension. Une denture spéciale garantit un alignement parfait en cas d'armatures en ligne continue. Ces caractéristiques de base s'assortissent également des avantages de la technologie LED, c.-à-d. des sources de lumière qui durent très longtemps (80 000 heures), consomment moins et émettent une lumière de première qualité.

CORPS: moulé par injection, en polycarbonate gris RAL 7035, incassable, à résistance mécanique élevée grâce à sa structure renforcée avec des nervures internes.

DIFFUSEUR: moulé par injection, en polycarbonate transparent, prismage interne pour un meilleur contrôle lumineux, auto-extinguible V2, stabilisé aux rayons UV. La finition lisse à l'extérieur facilite les opérations de nettoyage qui sont nécessaires pour maintenir toujours une efficacité lumineuse maximum.

EQUIPMENT: équipé de connecteur mâle.

NORMES: ces appareils sont conformes aux normes EN 60598-1 CEI 34-21 en vigueur et ont l'indice de protection IP66IK08 des normes EN 60529. Installables sur des surfaces normalement inflammables. Résistance à l'essai du fil incandescent: 850°C.

Durée de vie 80.000h 80% L80B20

Groupe de risque photobiologique: Groupe 0 (exempt de risque).

Sur demande: avec câblage traversant, dimmable. Disponible en version à faisceau étroit (Sub 22)

Commandez 371/372 accessoires pour compléter les lignes continues.

RADAR SENSOR (sous-code -19) : dispositif électronique qui détecte immédiatement tous les déplacements dans son champ d'action. Si le détecteur capte un mouvement dans la zone contrôlée, la lumière reste allumée. Si le détecteur ne capte aucun mouvement, la lumière s'éteint après un délai défini.

ES ARMATURES ÉTANCHES en polycarbonate ont un degré de protection étanche de IP66IK08, si elles sont installées dans des ambiances à température non supérieure à 45°C. L'exposition directe aux rayons solaires porte facilement à des températures dépassant les 45°C compromettant ainsi le degré de protection. Il est ainsi conseillé de les utiliser de façon appropriée sans en altérer les qualités mécaniques et de protection (IP66IK08) et de ne pas les installer sur des surfaces soumises à de fortes vibrations, à l'extérieur sur des câbles ou des bûches.

Le luminaire remplit les critères exigés par les référentiels IFS et BRC, démarche HACCP, pour les systèmes d'éclairage dans les industries alimentaires.

Dans tous les cas, vérifier avec les designers et avec le service conseils de Disano la compatibilité entre le matériau et les aliments dans toutes les industries comportant un système de nettoyage et lavage.

Télécharger

DXF 2D
- 957m.dxf

Montaggi
- echo led.pdf
- 927-957-960_1_2_3 HYDRO-ECHO-LED-EM-DIM.pdf

BIM
- 927 Echo - FS - 20200214.zip

Le flux lumineux mentionné est le flux lumineux sortant du luminaire, avec une tolérance de $\pm 10\%$ par rapport à la valeur indiquée. Les W totaux expriment la puissance totale consommée par le système avec une tolérance maximale de 10 %