

## 921 Hydro T5



**CORPS:** moulé par injection, en polycarbonate gris RAL 7035, incassable et auto-extinguible V2, à résistance mécanique élevée grâce à sa structure renforcée avec des nervures internes.

**DIFFUSEUR:** moulé par injection, en polycarbonate transparent, prismage interne pour un meilleur contrôle lumineux, auto-extinguible V2, stabilisé aux rayons UV. La finition lisse à l'extérieur facilite les opérations de nettoyage qui sont nécessaires pour maintenir toujours une efficacité lumineuse maximum.

**REFLECTEUR:** en acier laminé à froid, galvanisé à chaud anti-fissuration, revêtement avec couche d'apprêt époxy 7/8µ, peinture polyester stabilisée aux rayons UV, anti-jaunissement, brillante et de couleur blanche, épaisseur 20µ.

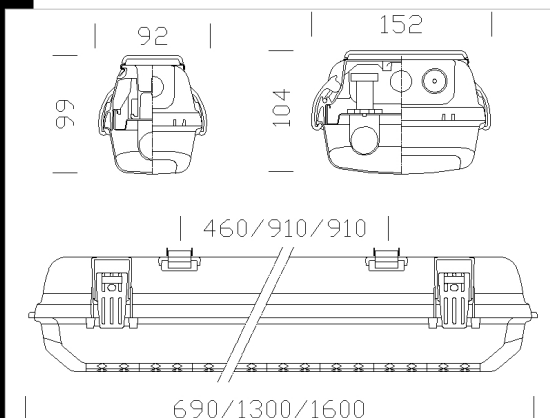
**DOUILLE:** en polycarbonate blanc avec contacts en bronze phosphoreux. Culot G5.

**CABLAGE:** alimentation 230V/50Hz avec ballast électronique. Câble rigide de 0,50 mm<sup>2</sup> de section avec revêtement en PVC-HT résistant à 90°C, selon les normes CEI 20-20. Bornier 2P+T avec porte-fusible, pour conducteurs de 2,5 mm<sup>2</sup> de section maximum.

**EQUIPEMENT:** fusible de protection 3,15 A. Serre-câble en nylon f. v. Ø 1/2" gas. Joint écologique en polyuréthane expansé. Crochets de blocage en nylon f. v. Possibilité de serrage avec des vis en acier.

**NORMES:** ces appareils sont conformes aux normes EN 60598-1 CEI 34-21 en vigueur et ont l'indice de protection IP66IK08 des normes EN 60529. Installables sur des surfaces normalement inflammables. Certificat de Conformité Européenne ENEC. Résistance à l'essai du fil incandescent: 850°C.

**ES ARMATURES ÉTANCHES** en polycarbonate ont un degré de protection étanche de IP66IK08, si elles sont installées dans des ambiances à température non supérieure à 45°C. L'exposition directe aux rayons solaires porte facilement à des températures dépassant les 45°C compromettant ainsi le degré de protection. Il est ainsi conseillé de les utiliser de façon appropriée sans en altérer les qualités mécaniques et de protection (IP66IK08) et de ne pas les installer sur des surfaces soumises à de fortes vibrations, à l'extérieur sur des câbles ou des bâlises.



Code	Gear	Kg	Watt	Base	Lamps	Colour
164528-00	CEL-F	0,91	FL 1x14	G5	--	GRIS
164536-00	CEL-F	1,59	FL 1x54	G5	na-na-na	GRIS
164537-00	CEL-F	1,82	FL 1x49	G5	na-na-na	GRIS
164529-00	CEL-F	1,32	FL 2x14	G5	--	GRIS
164538-00	CEL-F	2,19	FL 2x54	G5	na-na-na	GRIS
164539-00	CEL-F	2,71	FL 2x49	G5	na-na-na	GRIS
164536-09	CELF-E	2,17	FL 1x54	G5	na-na-na	GRIS
164537-09	CELF-E	2,54	FL 1x49	G5	na-na-na	GRIS
164538-09	CELF-E	2,91	FL 2x54	G5	na-na-na	GRIS
164539-09	CELF-E	3,43	FL 2x49	G5	na-na-na	GRIS
164542-09	CELF-E	2,94	FL 2x28	G5	na-na-na	GRIS
164542-00	CEL-F	1,96	FL 2x28	G5	na-na-na	GRIS
164540-00	CEL-F	1,62	FL 1x28	G5	na-na-na	GRIS
164536-12	CELF-D	1,66	FL 1x54	G5	na-na-na	GRIS
164537-12	CELF-D	1,90	FL 1x49	G5	na-na-na	GRIS
164538-12	CELF-D	2,35	FL 2x54	G5	na-na-na	GRIS
164539-12	CELF-D	2,75	FL 2x49	G5	na-na-na	GRIS
164540-09	CELF-E	2,26	FL 1x28	G5	na-na-na	GRIS

### Accessori



- 975 grille de protection



- 370



- 6036 fixation universelle



- 936 vis pour crochets



- 372



- 940 réflecteur intensif bi



- 371 quick connector



- 461 crochet inox



- 939 réflecteur intensif mono



- 938 tube de jonction



- 942 réflecteur extensif bi



- 46 sectionneur

Download

Montaggi  
- hydro.pdf