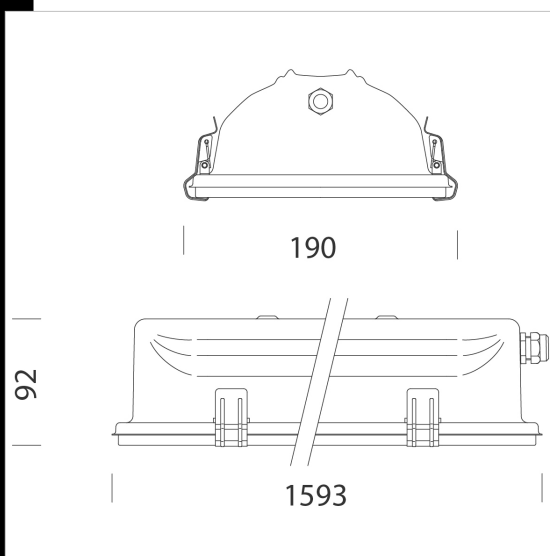


988 Forma LED HT - High temperature



**CORPS:** en acier embouti monobloc à résistance mécanique élevée. Cadre en acier matricé, embouti dans un monobloc à résistance mécanique élevée.  
**DIFFUSEUR:** en verre trempé de 5 mm d'épaisseur, antichoc.  
**PEINTURE:** pulvérisation avec peinture polyester couleur RAL 7035, résistant à la corrosion et aux brouillards salins.  
**EQUIPEMENT:** joint en caoutchouc siliconique. Serre-câble en laiton nickelé M20 Ø 1/2" gas (câble Ø 9 min et Ø 12 max). Système de fermeture en acier. Piton à tige filetée de série. Installable sur ligne art. 6000 à l'aide de l'acc. 6036.  
**NORMES:** appareils conformes aux normes EN60598-1 CEI 34-21 en vigueur et présentant un niveau de protection IP65IK08 selon les normes EN 60529. Installables sur des surfaces normalement inflammables.  
 Ta -40°C +55°C.  
**LED:** Dernière génération de la technologie Durée de vie 50.000h 80% L80B20  
 Groupe de risque photobiologique: Groupe 0 (exempt de risque)  
 Sur demande :  
 -Version secours.



Code	Gear	Kg	Lumen Output-K-CRI	WTot	Colour
162485-00	CLD	9,14	LED-7274lm-4000K-CRI80	58 W	GREY
162486-00	CLD	9,32	LED-8337lm-4000K-CRI80	68 W	GREY

Accessori



- 975 grilla de protection



- 996 étrier orientable



Download

DXF 2D  
- 988.dxf

BIM  
- 988 Forma LED HT - High temperature - 20200613.zip

The reported luminous flux is the flux emitted by the light source with a tolerance of ± 10% compared to the indicated value. The W tot column indicates the total wattage absorbed by the system without exceeding 10% of the indicated