



994 Forma T5 - acier+verre

CORPS: en acier embouti monobloc à résistance mécanique élevée. Cadre en acier matricé, embouti dans un monobloc à résistance mécanique élevée.
DIFFUSEUR: en verre trempé de 5 mm d'épaisseur, antichoc.
REFLECTEUR: en acier prépeint, blanc, anti-jaunissement.
PEINTURE: pulvérisation avec peinture polyester, résistant à la corrosion et aux brouillards salins.
DOUILLE: en polycarbonate avec contacts en bronze phosphoreux. Culot G5.
CABLAGE: alimentation 230V/50Hz. Câble rigide de 0,50 mm² de section et gaine en PVC-HT résistant à 90°C, conforme aux normes CEI 20-20. Bornier 2P+T pour conducteurs de 2,5 mm² de section maximum.
EQUIPEMENT: joint en caoutchouc silicique. Serre-câble en nylon f.v. Ø 1/2" gas (câble Ø 9 min et Ø 12 max). Système de fermeture en acier. Piton à tige filetée de série. Installable sur ligne art. 6000 à l'aide de l'acc. 6036.
NORMES: appareils conformes aux normes EN60598-1 CEI 34-21 en vigueur et présentant un niveau de protection IP65IK08 selon les normes EN 60529. Certificat de Conformité Européen ENEC. Installables sur des surfaces normalement inflammables.

NO CELL

CE IP65

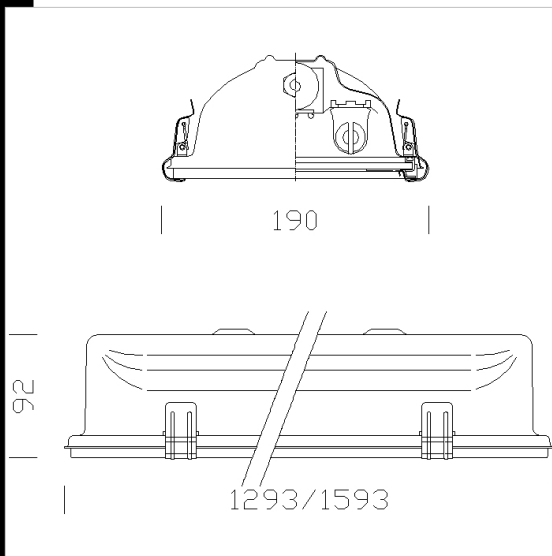
EL U.V. EM

MAIN CONTROL SYSTEM

DIMM

CELL-E IK08

CELL-D



Code	Cablage	Kg	Lumen-K-CRI	WTot	Fixation	Couleur
162480-09	CELL-E	7.94	FL 1x54-4450lm-4000K-Ra 1b	63 W	G5	GREY
162483-09	CELL-E	9.88	FL 2x49-4350lm-4000K-Ra 1b	115 W	G5	GREY
162480-12	CELL-D	7.60	FL 1x54-4450lm-4000K-Ra 1b	58 W	G5	GREY
162483-12	CELL-D	8.84	FL 2x49-4350lm-4000K-Ra 1b	97 W	G5	GREY
162480-00	CELL	7.30	FL 1x54-4450lm-4000K-Ra 1b	59 W	G5	GREY
162481-00	CELL	9.10	FL 1x49-4350lm-4000K-Ra 1b	55 W	G5	GREY
162482-00	CELL	8.20	FL 2x54-4450lm-4000K-Ra 1b	109 W	G5	GREY
162482-09	CELL-E	8.24	FL 2x54-4450lm-4000K-Ra 1b	113 W	G5	GREY
162482-12	CELL-D	7.72	FL 2x54-4450lm-4000K-Ra 1b	115 W	G5	GREY
162481-12	CELL-D	9.10	FL 1x49-4350lm-4000K-Ra 1b	51 W	G5	GREY
162483-00	CELL	9.16	FL 2x49-4350lm-4000K-Ra 1b	111 W	G5	GREY
162481-09	CELL-E	9.64	FL 1x49-4350lm-4000K-Ra 1b	59 W	G5	GREY

Accessoires



- 940 réflecteur intensif bi



- 996 étrier orientable



- 943 réflecteur extensif



- Cadre - avec verre satiné - Forma



- Reflecteur LED - Forma

Le flux lumineux mentionné est le flux lumineux sortant du luminaire, avec une tolérance de ± 10 % par rapport à la valeur indiquée. Les W totaux expriment la puissance totale consommée par le système avec une tolérance maximale de 10 %