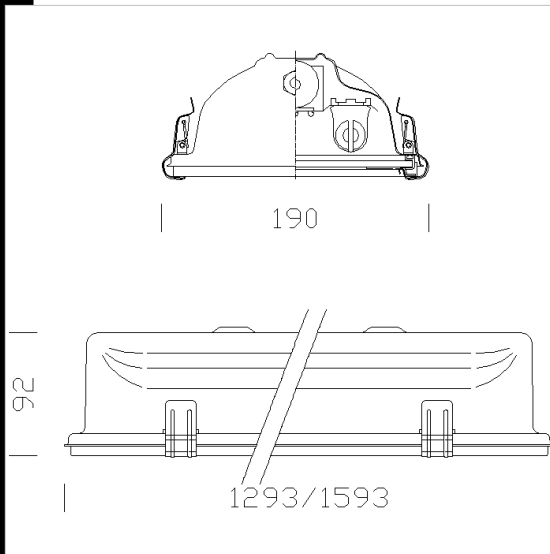


994 Forma - protection "nA" + "tc"

CORPS: en acier embouti monobloc à résistance mécanique élevée.
 CADRE: en acier à résistance mécanique élevée.
 CROCHETS: en acier avec vis de sécurité contre les risques d'ouverture accidentelle.
 REFLECTEUR: en acier prépeint, blanc, anti-jaunissement.
 PEINTURE: pulvérisation avec peinture polyester, résistant à la corrosion et aux brouillards salins.
 DIFFUSEUR: verre trempé 5 mm d'épaisseur résistant aux chocs thermiques et aux chocs mécaniques.
 JOINTS: tous les joints sont de type imperdable et réalisés en caoutchouc au silicone résistant aussi bien aux basses qu'aux hautes températures.
 SERRE-CABLE: en métal, résistant aux chocs, pour les ambiances présentant un risque d'explosion selon la norme CEI EN 50014, température d'exploitation de -30 °C à +90 °C.
 BALLAST ELECTRONIQUE: préchauffe des cathodes, protection thermique et classe d'efficacité énergétique A2.
 CABLAGE INTERNE: câble unipolaire de 0,5 mm² de section isolé en PVC, résistant à 90 °C.
 BORNE D'ALIMENTATION: deux pôles + terre pour conducteurs de 2,5 mm² de section maximum.

Télécharger

DXF 2D
 - d994.dxf
 Montaggi
 - forma_cel_atex.pdf



Code	Cablage	Kg	Lumen-K-CRI	WTot	Fixation	Couleur
162476-00	CEL	9.10	FL 1x58-5200lm-4000K-Ra 1b	55 W	G13	GREY
162477-00	CEL	7.74	FL 2x36-3350lm-4000K-Ra 1b	72 W	G13	GREY
162475-00	CEL	7.56	FL 1x36-3350lm-4000K-Ra 1b	36 W	G13	GREY
162478-00	CEL	9.50	FL 2x58-5200lm-4000K-Ra 1b	110 W	G13	GREY

Le flux lumineux mentionné est le flux lumineux sortant du luminaire, avec une tolérance de ± 10 % par rapport à la valeur indiquée. Les W totaux expriment la puissance totale consommée par le système avec une tolérance maximale de 10 %