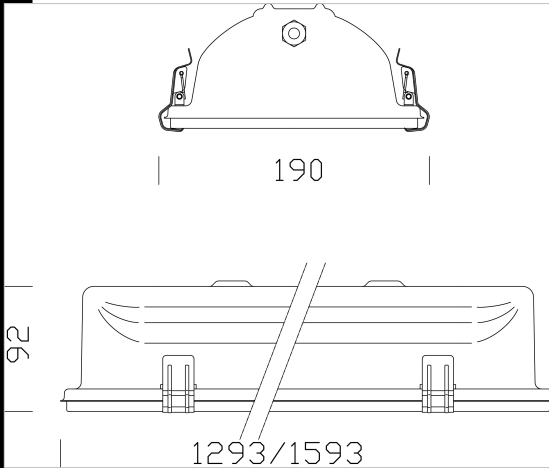




Télécharger

- DXF 2D
- formaled.dxf
- Montaggi
- 976-977_02-21.pdf
- BIM
- 977 Forma HE - 90° wide-beam - 90°
- 20200613.zip



977 Forma HE - extensif 90° - verre transparent

CORPS: en acier embouti monobloc à résistance mécanique élevée. Cadre en acier matricé, embouti dans un monobloc à résistance mécanique élevée.
OPTIQUES : lentilles en PMMA haute performance, résistantes à haute température et au rayonnement UV, avec plusieurs distributions photométriques.
DIFFUSEUR: en verre trempé de 5 mm d'épaisseur, antichoc.
PEINTURE: pulvérisation avec peinture polyester couleur RAL 7035, résistant à la corrosion et aux brouillards salins.
EQUIPEMENT: joint en caoutchouc silicique. Serre-câble en laiton nickelé M20 Ø 1/2" gas (câble Ø 9 min et Ø 12 max). Système de fermeture en acier. Piton à tige filetée de série. Installable sur ligne art. 6000 à l'aide de l'acc. 6036.
NORMES: appareils conformes aux normes EN60598-1 CEI 34-21 en vigueur et présentant un niveau de protection IP65IK08 selon les normes EN 60529. Installables sur des surfaces normalement inflammables.
 Ta -25°C +40°C.
LED: Dernière génération de la technologie Durée de vie 50.000h 80% L80B20
 Groupe de risque photobiologique: Groupe 0 (exempt de risque)

Code	Cablage	Kg	Lumen Output-K-CRI	WTot	Couleur
162470-00	CLD	7.76	LED-5984lm-4000K-CRI80	46 W	GREY
162472-00	CLD	8.10	LED-11507lm-4000K-CRI80	90 W	GREY
162471-00	CLD	9.51	LED-7481lm-4000K-CRI80	56 W	GREY
162473-00	CLD	9.79	LED-14384lm-4000K-CRI80	110 W	GREY

Le flux lumineux mentionné est le flux lumineux sortant du luminaire, avec une tolérance de ± 10 % par rapport à la valeur indiquée. Les W totaux expriment la puissance totale consommée par le système avec une tolérance maximale de 10 %