



## 993 Forma LED - verre transparent

**CORPS:** en acier embouti monobloc à résistance mécanique élevée. Cadre en acier matricé, embouti dans un monobloc à résistance mécanique élevée.

**DIFFUSEUR:** en verre trempé de 5 mm d'épaisseur, antichoc.

**PEINTURE:** pulvérisation avec peinture polyester couleur RAL 7035, résistant à la corrosion et aux brouillards salins.

**EQUIPEMENT:** joint en caoutchouc siliconique. Serre-câble en laiton nickelé M20 Ø 1/2" gas (câble Ø 9 min et Ø 12 max). Système de fermeture en acier. Piton à tige filetée de série. Installable sur ligne art. 6000 à l'aide de l'acc. 6036.

**NORMES:** appareils conformes aux normes EN60598-1 CEI 34-21 en vigueur et présentant un niveau de protection IP65IK08 selon les normes EN 60529. Installables sur des surfaces normalement inflammables.

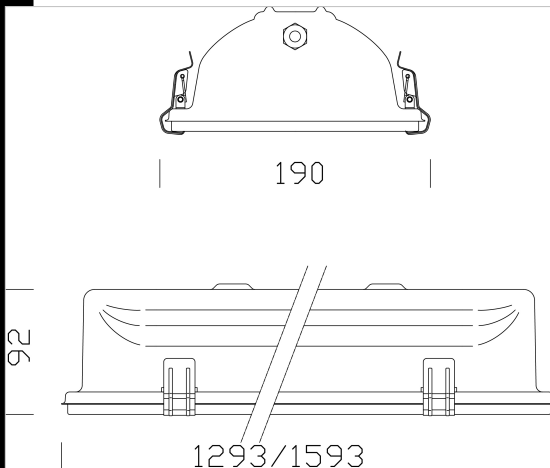
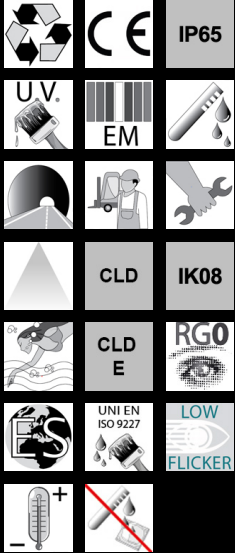
Ta -25°C +40°C.

**LED:** Dernière génération de la technologie Durée de vie 50.000h 80% L80B20

Groupe de risque photobiologique: Groupe 0 (exempt de risque)

Sur demande :

-Version secours.



### Télécharger

DXF 2D  
- formaled.dxf

Montaggi  
- forma.pdf

BIM  
- 993 Forma LED - transparent glass - 20200613.zip

Code	Cablage	Kg	Lumen Output-K-CRI	WTot	Couleur
162457-00	CLD	7.60	LED-4688lm-4000K-CRI80	36 W	GREY
162447-00	CLD	7.28	LED-6000lm-4000K-CRI80	50 W	GREY
162448-00	CLD	8.95	LED-8082lm-4000K-CRI80	61 W	GREY
162458-00	CLD	9.19	LED-9264lm-4000K-CRI80	71 W	GREY
162457-07	CLD-E	8.08	LED-4688lm-4000K-CRI80	39 W	GREY
162447-07	CLD-E	8.40	LED-6000lm-4000K-CRI80	53 W	GREY
162448-07	CLD-E	8.84	LED-8082lm-4000K-CRI80	64 W	GREY
162458-07	CLD-E	9.69	LED-9264lm-4000K-CRI80	74 W	GREY

### Accessoires



- 975 grille de protection



- 996 étrier orientable



- Reflecteur LED - Forma

Le flux lumineux mentionné est le flux lumineux sortant du luminaire, avec une tolérance de ± 10 % par rapport à la valeur indiquée. Les W totaux expriment la puissance totale consommée par le système avec une tolérance maximale de 10 %