



995 Forma LED - avec verre gravé

CORPS: en acier embouti monobloc à résistance mécanique élevée. Cadre en acier matricé, embouti dans un monobloc à résistance mécanique élevée.

DIFFUSEUR: en verre trempé de 5 mm d'épaisseur, antichoc.

PEINTURE: pulvérisation avec peinture polyester couleur RAL 7035, résistant à la corrosion et aux brouillards salins.

EQUIPEMENT: joint en caoutchouc siliconique. Serre-câble en laiton nickelé M20 Ø 1/2" gas (câble Ø 9 min et Ø 12 max). Système de fermeture en acier. Piton à tige filetée de série. Installable sur ligne art. 6000 à l'aide de l'acc. 6036.

NORMES: appareils conformes aux normes EN60598-1 CEI 34-21 en vigueur et présentant un niveau de protection IP65IK08 selon les normes EN 60529. Installables sur des surfaces normalement inflammables.

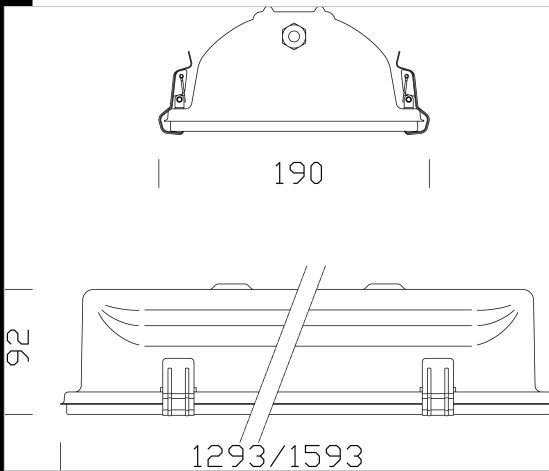
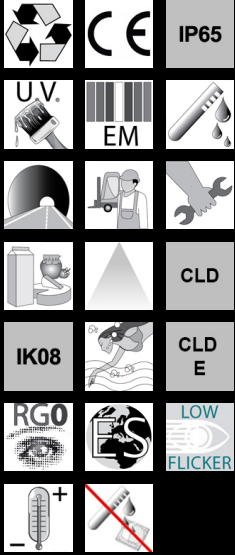
Ta -25°C +40°C.

LED: Dernière génération de la technologie Durée de vie 50.000h 80% L80B20

Groupe de risque photobiologique: Groupe 0 (exempt de risque)

Sur demande :

-Version secours.



Télécharger

DXF 2D
- formaled.dxf

Montaggi
- 995-997 08-21.pdf

BIM
- 995 Forma LED - with etched glass - 20200613.zip

Code	Cablage	Kg	Lumen Output-K-CRI	WTot	Couleur
162455-00	CLD	7.68	LED-4378lm-4000K-CRI80	36 W	GREY
162445-00	CLD	7.28	LED-5635lm-4000K-CRI80	50 W	GREY
162446-00	CLD	8.95	LED-7547lm-4000K-CRI80	61 W	GREY
162456-00	CLD	9.21	LED-8650lm-4000K-CRI80	71 W	GREY
162455-07	CLD CELL-E	8.26	LED-4378lm-4000K-CRI80	36 W	GREY
162445-07	CLD CELL-E	8.32	LED-5635lm-4000K-CRI80	50 W	GREY
162446-07	CLD CELL-E	9.95	LED-7547lm-4000K-CRI80	61 W	GREY
162456-07	CLD CELL-E	9.80	LED-8650lm-4000K-CRI80	73 W	GREY

Accessoires



- 975 grille de protection



- 996 étrier orientable



- Reflecteur LED - Forma

Le flux lumineux mentionné est le flux lumineux sortant du luminaire, avec une tolérance de ± 10 % par rapport à la valeur indiquée. Les W totaux expriment la puissance totale consommée par le système avec une tolérance maximale de 10 %