



**976 Forma HE - elliptique 30°x80° - verre transparent**

**CORPS:** en acier embouti monobloc à résistance mécanique élevée. Cadre en acier matricé, embouti dans un monobloc à résistance mécanique élevée.

**OPTIQUES :** lentilles en PMMA haute performance, résistantes à haute température et au rayonnement UV, avec plusieurs distributions photométriques.

**DIFFUSEUR:** en verre trempé de 5 mm d'épaisseur, antichoc.

**PEINTURE:** pulvérisation avec peinture polyester couleur RAL 7035, résistant à la corrosion et aux brouillards salins.

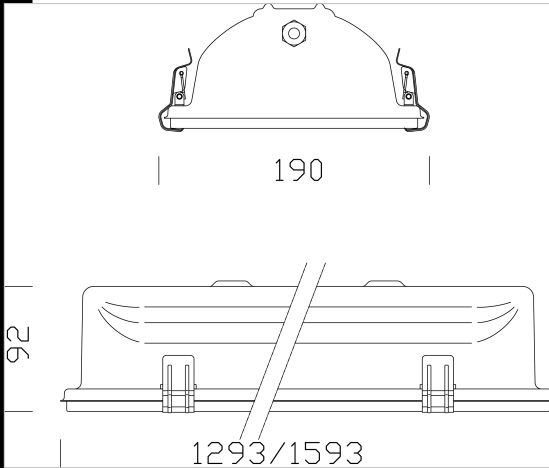
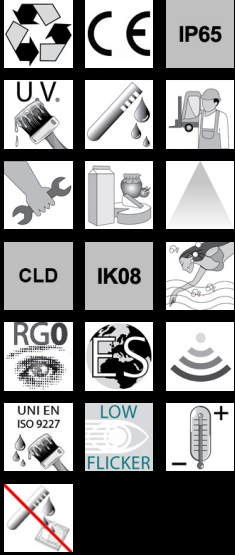
**EQUIPEMENT:** joint en caoutchouc silicique. Serre-câble en laiton nickelé M20 Ø 1/2" gas (câble Ø 9 min et Ø 12 max). Système de fermeture en acier. Pilon à tige filetée de série. Installable sur ligne art. 6000 à l'aide de l'acc. 6036.

**NORMES:** appareils conformes aux normes EN60598-1 CEI 34-21 en vigueur et présentant un niveau de protection IP65IK08 selon les normes EN 60529. Installables sur des surfaces normalement inflammables.

Ta -25°C +40°C.

**LED:** Dernière génération de la technologie Durée de vie 50.000h 80% L80B20

Groupe de risque photobiologique: Groupe 0 (exempt de risque)



**Télécharger**

DXF 2D  
- formaled.dxf

Montaggi  
- 976-977 02-21.pdf

BIM  
- 976 Forma HE - elliptical 30°x80° - transparent glass - 20200613.zip

Code	Cablage	Kg	Lumen Output-K-CRI	WTot	Couleur
162430-00	CLD	7.80	LED-5854lm-4000K-CRI80	46 W	GREY
162432-00	CLD	9.19	LED-11400lm-4000K-CRI80	90 W	GREY
162431-00	CLD	8.19	LED-7318lm-4000K-CRI80	56 W	GREY
162433-00	CLD	9.19	LED-14251lm-4000K-CRI80	110 W	GREY

Le flux lumineux mentionné est le flux lumineux sortant du luminaire, avec une tolérance de ± 10 % par rapport à la valeur indiquée. Les W totaux expriment la puissance totale consommée par le système avec une tolérance maximale de 10 %