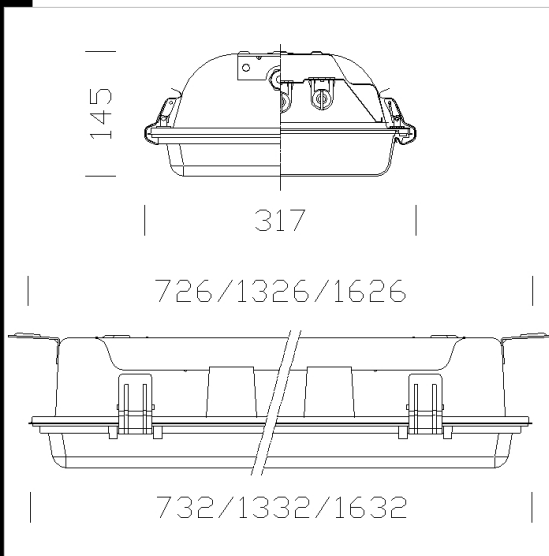


989 Eterna T8 - acier inox+polycarbonate



CORPS: en acier inox AISI 304 18/8, embouti dans un monobloc à résistance mécanique élevée. Crochets en acier inox.
REFLECTEUR: en aluminium spéculaire anodisé de 2 microns d'épaisseur, aux dimensions transversales exceptionnelles pour un rendement élevé.
DIFFUSEUR: en polycarbonate, incassable et auto-extinguible V2, ne résistant pas à l'agression des huiles minérales.
DOUILLE: en polycarbonate blanc avec contacts en bronze phosphoreux. Culot G13.
CABLAGE: alimentation 230V/50Hz. Câble rigide de 0,50 mm² de section et gaine en PVC-HT résistant à 90°C conforme aux normes CEI 20-20. Bornier 2P+T pour conducteurs de 2,5 mm² de section maximum.
EQUIPEMENT: fusible de protection de 6,3 A. Joint en caoutchouc silicone. Serre-câble en nylon f.v. Ø 1/2" gas. Fourni avec étriers pour fixation au plafond.
NORMES: appareils conformes aux normes EN 60598-1 CEI 34-21 en vigueur et présentant l'indice de protection IP65IK08 selon les normes EN 60529. Ils possèdent le certificat de sécurité européenne ENEC. Installables sur des surfaces normalement inflammables
AUTRES CABLAGES: ballast électronique et groupe d'éclairage de secours.
VERSION AVEC ECLAIRAGE DE SECOURS: en cas de coupure de courant, la lampe reliée au circuit de secours reste allumée (S.A. - Sans Arrêt) et permet d'éviter ainsi les désagréments dus à une interruption soudaine de l'alimentation. L'autonomie du dispositif est de 60 minutes. Lorsque l'alimentation est rétablie, la pile se recharge automatiquement.

CEL-F-E

IP65

CEL-F U.V.

DIMM

MAIN CONTROL SYSTEM IK08 CELF-D

DIMM DIG

Télécharger
 DXF 2D
 - d989.dxf
 Montaggi
 - steel_eterma.pdf

Code	Cablage	Kg	Lumen-K-CRI	WTot	Fixation	Couleur
162366-08	CEL-F	12.40	FL 3x58-5200lm-4000K-Ra 1b	169 W	G13	INOX
162365-09	CELF-E	9.60	FL 3x36-3350lm-4000K-Ra 1b	108 W	G13	INOX
162365-08	CEL-F	9.10	FL 3x36-3350lm-4000K-Ra 1b	107 W	G13	INOX
162363-09	CELF-E	11.60	FL 2x58-5200lm-4000K-Ra 1b	116 W	G13	INOX
162362-09	CELF-E	7.50	FL 2x36-3350lm-4000K-Ra 1b	73 W	G13	INOX
162363-08	CEL-F	11.10	FL 2x58-5200lm-4000K-Ra 1b	113 W	G13	INOX
162362-12	CELF-D	5.95	FL 2x36-3350lm-4000K-Ra 1b	74 W	G13	INOX
162365-12	CELF-D	9.10	FL 3x36-3350lm-4000K-Ra 1b	129 W	G13	INOX
162363-12	CELF-D	7.00	FL 2x58-5200lm-4000K-Ra 1b	134 W	G13	INOX
162361-09	CELF-E	4.17	FL 2x18-1350lm-4000K-Ra 1b	41 W	G13	INOX
162366-09	CELF-E	12.40	FL 3x58-5200lm-4000K-Ra 1b	108 W	G13	INOX
162366-12	CELF-D	12.40	FL 3x58-5200lm-4000K-Ra 1b	201 W	G13	INOX
162362-08	CEL-F	7.00	FL 2x36-3350lm-4000K-Ra 1b	70 W	G13	INOX
162361-08	CEL-F	5.70	FL 2x18-1350lm-4000K-Ra 1b	38 W	G13	INOX

Accessoires



- 996 étrier orientable



- 945 réflecteur intensif bilampe



- 133 crochet pour tube ø 80



- 127 Etrier

Le flux lumineux mentionné est le flux lumineux sortant du luminaire, avec une tolérance de ± 10 % par rapport à la valeur indiquée. Les W totaux expriment la puissance totale consommée par le système avec une tolérance maximale de 10 %