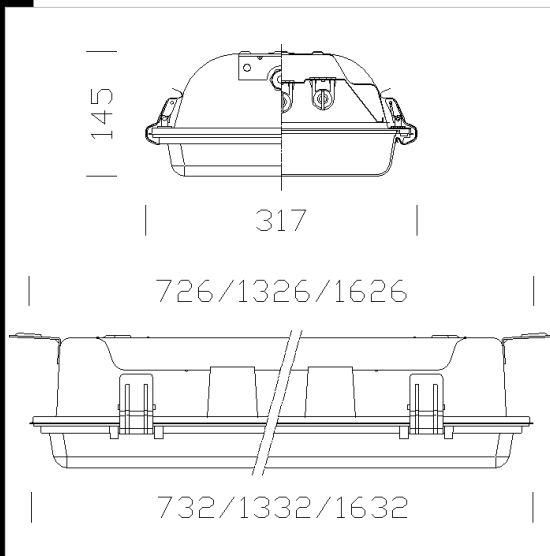




**991 Steel T5 - acier+polycarbonate**

**CORPS:** en acier matricé, embouti dans un monobloc à résistance mécanique élevée. Crochets inox.  
**REFLECTEUR:** en aluminium spéculaire anodisé de 2 microns d'épaisseur, aux dimensions transversales exceptionnelles pour un rendement élevé.  
**DIFFUSEUR:** en polycarbonate, incassable et auto-extinguible V2, ne résistant pas à l'agression des huiles minérales.  
**PEINTURE:** pulvérisation avec peinture polyester couleur RAL 7035, résistant à la corrosion et aux brouillards salins.  
**DOUILLE:** en polycarbonate blanc avec contacts en bronze phosphoreux Culot G5.  
**CABLAGE:** alimentation 230V/50Hz. Câble rigide de 0,50 mm<sup>2</sup> de section et gaine en PVC-HT résistant à 90°C conforme aux normes CEI 20-20. Bornier 2P+T pour conducteurs de 2,5 mm<sup>2</sup> de section maximum.  
**EQUIPEMENT:** fusible de protection de 6,3 A. Joint en caoutchouc silicique. Serre-câble en nylon f.v. Ø 1/2" gas. Fourni avec étriers pour fixation au plafond. Une fois ouvert, le cadre reste suspendu au corps afin de faciliter les opérations d'entretien.  
**NORMES:** appareils conformes aux normes EN 60598-1 CEI 34-21 en vigueur et présentant l'indice de protection IP65IK08 selon les normes EN 60529. Ils possèdent le certificat de sécurité européenne ENEC. Installables sur des surfaces normalement inflammables.  
**AUTRES CABLAGES:** ballast électronique et groupe d'éclairage de secours.  
**VERSION AVEC ECLAIRAGE DE SECOURS:** en cas de coupure de courant, la lampe reliée au circuit de secours reste allumée (S.A. - Sans Arrêt) et permet d'éviter ainsi les désagréments dus à une interruption soudaine de l'alimentation. L'autonomie du dispositif est de 60 minutes. Lorsque l'alimentation est rétablie, la pile se recharge automatiquement.



**Télécharger**  
 DXF 2D  
 - d991.dxf  
 Montaggi  
 - grado di inclinazione.dxf  
 - steel\_eterna.pdf

Code	Cablage	Kg	Watt	Fixation	Lampes	Couleur
162271-12	CELLF-D	7,32	FL 2x49	G5	4350lm-4000K-Ra 1b	ARGENT SABLÉ
162272-12	CELLF-D	7,13	FL 2x54	G5	4450lm-4000K-Ra 1b	ARGENT SABLÉ
162275-12	CELLF-D	9,10	FL 3x49	G5	4350lm-4000K-Ra 1b	ARGENT SABLÉ
162276-12	CELLF-D	9,00	FL 3x54 constant	G5	4850lm-4000K-Ra 1b	ARGENT SABLÉ
162270-00	CELLF-F	3,71	FL 2x24	G5	1750lm-4000K-Ra 1b	ARGENT SABLÉ
162270-09	CELLF-E	4,23	FL 2x24	G5	1750lm-4000K-Ra 1b	ARGENT SABLÉ
162271-00	CELLF-F	7,42	FL 2x49	G5	4350lm-4000K-Ra 1b	ARGENT SABLÉ
162271-09	CELLF-E	8,38	FL 2x49	G5	4350lm-4000K-Ra 1b	ARGENT SABLÉ
162272-00	CELLF-F	6,35	FL 2x54	G5	4450lm-4000K-Ra 1b	ARGENT SABLÉ
162272-09	CELLF-E	6,75	FL 2x54	G5	4450lm-4000K-Ra 1b	ARGENT SABLÉ
162274-00	CELLF-F	3,93	FL 3x24	G5	1750lm-4000K-Ra 1b	ARGENT SABLÉ
162275-00	CELLF-F	6,73	FL 3x54 constant	G5	4850lm-4000K-Ra 1b	ARGENT SABLÉ
162275-09	CELLF-E	9,60	FL 3x54 constant	G5	4850lm-4000K-Ra 1b	ARGENT SABLÉ
162276-00	CELLF-F	8,14	FL 3x49	G5	4350lm-4000K-Ra 1b	ARGENT SABLÉ
162276-09	CELLF-E	7,70	FL 3x49	G5	4350lm-4000K-Ra 1b	ARGENT SABLÉ
162174-09	CELLF-E	5,50	FL 3x24	G5	1750lm-4000K-Ra 1b	Gris

**Accessoires**



- 996 étrier orientable



- 945 réflecteur intensif bilampe



- 133 crochet pour tube ø 60



- 127 Etrier