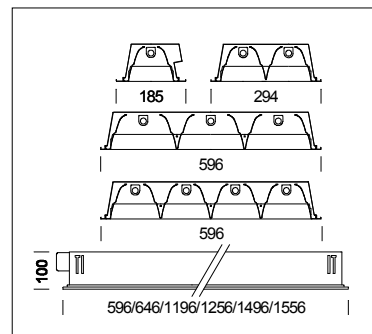


879 Comfort - optique vernie striée



Code	Cablage	Kg	Couleur	Dimensions	Lamp
157062-00	CNR	2.50	blanc	646x185x100	FL 1x18-G13-1350lm-4000K-Ra 1b
157040-00	CNR	4.30	blanc	1256x185x100	FL 1x36-G13-3350lm-4000K-Ra 1b
157041-00	CNR	5.60	blanc	1556x185x100	FL 1x58-G13-5200lm-4000K-Ra 1b
157044-00	CNR	3.30	blanc	596x294x100	FL 2x18-G13-1350lm-4000K-Ra 1b
157045-00	CNR	6.10	blanc	1196x294x100	FL 2x36-G13-3350lm-4000K-Ra 1b
157046-00	CNR	7.70	blanc	1496x294x100	FL 2x58-G13-5200lm-4000K-Ra 1b
157050-00	CNR	5.80	blanc	596x596x100	FL 4x18-G13-1350lm-4000K-Ra 1b
157051-00	CNR	11.00	blanc	1196x596x100	FL 4x36-G13-3350lm-4000K-Ra 1b
157080-00	CNR-E	5.30	blanc	1256x185x100	FL 1x36-G13-3350lm-4000K-Ra 1b
157081-00	CNR-E	6.60	blanc	1556x185x100	FL 1x58-G13-5200lm-4000K-Ra 1b
157044-07	CNR-E	4.30	blanc	596x294x100	FL 2x18-G13-1350lm-4000K-Ra 1b
157095-00	CNR-E	7.10	blanc	1196x294x100	FL 2x36-G13-3350lm-4000K-Ra 1b
157096-00	CNR-E	8.70	blanc	1496x294x100	FL 2x58-G13-5200lm-4000K-Ra 1b
157090-00	CNR-E	6.80	blanc	596x596x100	FL 4x18-G13-1350lm-4000K-Ra 1b
157091-00	CNR-E	12.00	blanc	1196x596x100	FL 4x36-G13-3350lm-4000K-Ra 1b
157020-00	CEL	3.30	blanc	1256x185x100	FL 1x36-G13-3350lm-4000K-Ra 1b
157021-00	CEL	4.60	blanc	1556x185x100	FL 1x58-G13-5200lm-4000K-Ra 1b
157034-00	CEL	2.30	blanc	596x294x100	FL 2x18-G13-1350lm-4000K-Ra 1b
157035-00	CEL	5.10	blanc	1196x294x100	FL 2x36-G13-3350lm-4000K-Ra 1b
157036-00	CEL	6.70	blanc	1496x294x100	FL 2x58-G13-5200lm-4000K-Ra 1b
157030-00	CEL	4.80	blanc	596x596x100	FL 4x18-G13-1350lm-4000K-Ra 1b

Code	Cablage	Kg	Couleur	Dimensions	Lamp
157031-00	CEL	10.00	blanc	1196x596x100	FL 4x36-G13-3350lm-4000K-Ra 1b
157020-51	CEL-D	3.30	blanc	1256x185x100	FL 1x36-G13-3350lm-4000K-Ra 1b
157021-51	CEL-D	4.60	blanc	1556x185x100	FL 1x58-G13-5200lm-4000K-Ra 1b
157034-51	CEL-D	2.30	blanc	596x294x100	FL 2x18-G13-1350lm-4000K-Ra 1b
157035-51	CEL-D	5.10	blanc	1196x294x100	FL 2x36-G13-3350lm-4000K-Ra 1b
157036-51	CEL-D	6.70	blanc	1496x294x100	FL 2x58-G13-5200lm-4000K-Ra 1b
157030-51	CEL-D	4.80	blanc	596x596x100	FL 4x18-G13-1350lm-4000K-Ra 1b
157031-51	CEL-D	10.00	blanc	1196x596x100	FL 4x36-G13-3350lm-4000K-Ra 1b
157020-09	CEL-E	5.80	blanc	1256x185x100	FL 1x36-G13-3350lm-4000K-Ra 1b
157021-09	CEL-E	7.10	blanc	1556x185x100	FL 1x58-G13-5200lm-4000K-Ra 1b
157035-09	CEL-E	7.60	blanc	1196x294x100	FL 2x36-G13-3350lm-4000K-Ra 1b
157036-09	CEL-E	9.20	blanc	1496x285x100	FL 2x58-G13-5200lm-4000K-Ra 1b
157030-09	CEL-E	7.40	blanc	596x596x100	FL 4x18-G13-1350lm-4000K-Ra 1b
157031-09	CEL-E	12.50	blanc	1196x596x100	FL 4x36-G13-3350lm-4000K-Ra 1b
157020-52	CEL-D		blanc	1256x185x100	FL 1x36-G13-3350lm-4000K-Ra 1b
157021-52	CEL-D		blanc	1556x185x100	FL 1x58-G13-5200lm-4000K-Ra 1b
157064-52	CEL-D		blanc	596x294x100	FL 2x18-G13-1350lm-4000K-Ra 1b
157035-52	CEL-D		blanc	1196x294x100	FL 2x36-G13-3350lm-4000K-Ra 1b
157036-52	CEL-D		blanc	1496x294x100	FL 2x58-G13-5200lm-4000K-Ra 1b
157030-52	CEL-D		blanc	596x596x100	FL 4x18-G13-1350lm-4000K-Ra 1b
157031-52	CEL-D		blanc	1196x596x100	FL 4x36-G13-3350lm-4000K-Ra 1b

CORPS: en tôle d'acier avec bord étroit.

OPTIQUE: en aluminium verni, de couleur blanche, avec entretoises striées en aluminium.

PEINTURE: à immersion par anaphorèse avec émail acrylique blanc, stabilisé aux rayons UV, antijaunissement

DOUILLE: en polycarbonate blanc avec contacts en bronze phosphoreux. Culot G13.

CABLAGE: alimentation 230V/50Hz. Câble rigide de 0,50 mm² de section avec gaine en PVC-HT résistant à 90°C conforme aux normes CEI 20-20. Bornier 2P+T pour conducteurs de 2,5 mm² de section maximum.

DOTATION: optique fixée par encliquetage et retenue par des cordeles antichute en nylon. Sur demande, version avec embout pour installation de climatisation. Version monolampe avec possibilité de modification du faisceau d'asymétrie à étroit.

EQUIPEMENT: Fourni sans étriers. En cas d'installation pas en appui, utiliser les étriers acc. 900 (FL2x18/36/58, FL3/4x18, FL3/4x36) ou acc. 898 (FL1x18/36/58).

MONTAGE: à encastrer sur lames ou panneaux.

NORMES: ces appareils sont conformes aux normes EN60598 CEI 34-21 en vigueur et ont l'indice de protection IP20IK08 des normes EN 60529. Ils possèdent le certificat de l'Institut national italien de la Marque de Qualité (IMQ) et le certificat de conformité européen ENEC. Ils peuvent en outre être installés sur des surfaces normalement inflammables.

AUTRES CABLAGES: ballast électronique et version avec éclairage de secours.

VERSION AVEC ECLAIRAGE DE SECOURS: En version S.A. (Sans Arrêt). En cas de coupure de courant la lampe reliée au circuit de secours reste allumée. Autonomie de 60 minutes. Sur demande: possibilité de "Main Control System" pour la gestion du circuit de secours.

PUISSANCE DES LAMPES: FL1x18; FL1x36; FL1x58; FL2x18; FL2x36; FL2x58; FL3x18; FL3x36; FL 3x58; FL4x18; FL4x36.

Sur demande: protège-cathode permettant aux plafonniers de devenir IP40IK08 et versions prévues pour embout de climatisation.