

911 Health Dark UGR<19 - ø172



Corps : aluminium moulé sous pression.  
Lentilles : en PMMA, haute performance avec facteur d'éblouissement très faible. Ecran basse luminance : en matière plastique metalizado anti-éblouissement. Peinture : poudre à base de résine époxy-polyester résistante aux rayons UV.

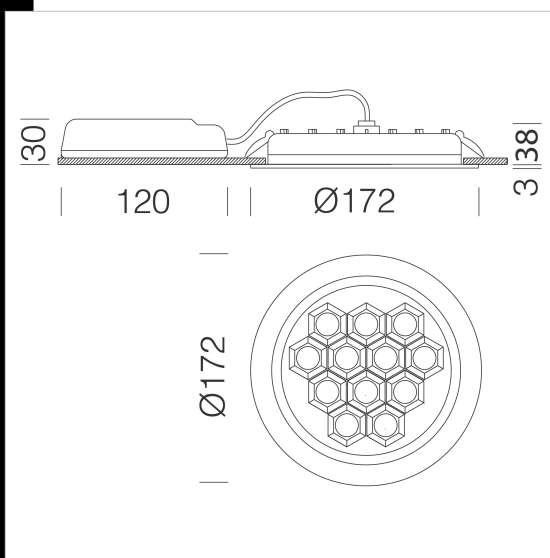
Équipement : les spots sont équipés d'étriers en acier galvanisé avec logement pour ressorts de fixation au faux-plafond.

Éblouissement d'inconfort UGR<19 (dans tous les cas) - EN 12464.

LED : facteur de puissance 0,9.

Maintien du flux lumineux à 80 % : 50 000 h (L80B20).

Groupe de risque photobiologique: Groupe 0 (exempt de risque).



Code	Gear	Kg	Lumen Output-K-CRI	WTot	Colour
156476-00	CLD	0,55	LED-3324lm-4000K-CRI 80	26 W	BLANC

The reported luminous flux is the flux emitted by the light source with a tolerance of ± 10% compared to the indicated value. The W tot column indicates the total wattage absorbed by the system without exceeding 10% of the indicated