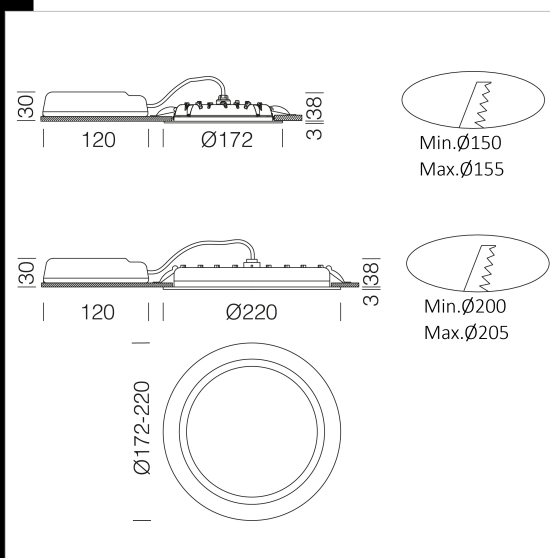


910 Health

Corps : aluminium moulé sous pression.
 Diffuseur : matière plastique opale anti-éblouissement.
 Peinture : poudre à base de résine époxy-polyester résistante aux rayons UV.
 Équipement : les spots sont équipés d'étriers en acier galvanisé avec logement pour ressorts de fixation au faux-plafond.
 LED : facteur de puissance 0,9.
 Maintien du flux lumineux à 80 % : 50 000 h (L80B20).
 Groupe de risque photobiologique: Groupe 0 (exempt de risque).



Code	Gear	Kg	Lumen Output-K-CRI	WTot	Colour
156471-00	CLD	0,55	LED-1700lm-4000K-CRI 90	16 W	BLANC
156470-00	CLD	0,55	LED-2640lm-4000K-CRI 90	22 W	BLANC
156471-39	CLD	0,55	LED-1581lm-3000K-CRI 90	16 W	BLANC
156470-39	CLD	0,51	LED-2455lm-3000K-CRI 90	22 W	BLANC



Download

DXF 2D
 - health21.dxf
 Montaggi
 - health 01-21.pdf
 BIM
 - 910 Health - 20200224.zip

The reported luminous flux is the flux emitted by the light source with a tolerance of $\pm 10\%$ compared to the indicated value. The W tot column indicates the total wattage absorbed by the system without exceeding 10% of the indicated