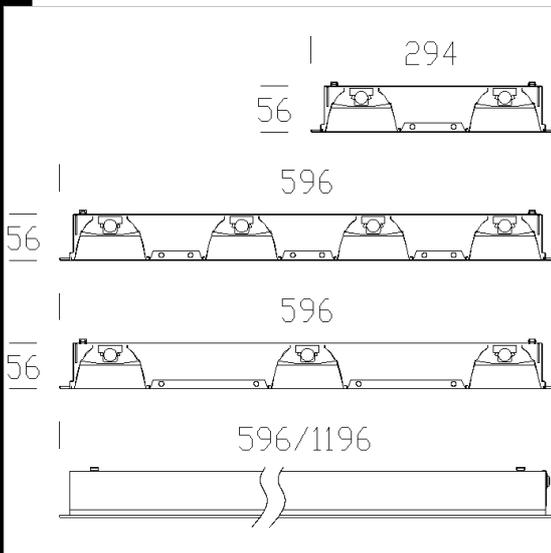


850 Minicomfort T5 optique spéculaire 99.99



**CORPS:** En tôle d'acier galvanisé revêtement cuit au four.  
**OPTIQUE dark light:** A alvéoles à double parabole, en aluminium spéculaire 99,99 anti-reflet et anti-iridescent à basse luminance avec traitement au PVD.  
**DOUILLE:** en polycarbonate avec contacts en bronze phosphoreux.  
**CABLAGE:** Tous le cablage sont testés à 100% alimentation 230V/50Hz avec câble électronique. Câble rigide de 0,50 mm<sup>2</sup> de section avec gaine en PVC-HT résistant à 90°C conforme aux normes CEI 20-20. Bornier 2P+T, pour conducteurs de 2,5 mm<sup>2</sup> de section maximum.  
**EQUIPEMENT:** Connecteur rapid pour la connection électrique guichet pour la connection électrique. Optique fixée par encliquetage et retenue par des cordelettes antichute en nylon. Gants anti-traces pour ne pas endommager les optiques avec les doigts durant les opérations de montage.  
**MONTAGE:** à encastrer directement en appui sur les traverses.  
**NORMES:** ces appareils sont conformes aux normes EN60598 CEI 34-21en vigueur et ont l'indice de protection IP20IK07 des normes EN 60529. Ils peuvent en outre être installés sur des surfaces normalement inflammables.  
**VERSION AVEC ECLAIRAGE DE SECOURS:** En version S.A. (Sans Arrêt). En cas de coupure de courant la lampe reliée au circuit de secours reste allumée. Autonomie de 60 minutes. Sur demande: possibilité de "Main Control System" pour la gestion du circuit de secours.  
 Minimum size of hole for recessed installation:  
 Mini Comfort 4x14/3x14/2x14(600x600) = 572x572mm  
 Mini Comfort 2x14 = 572x270mm  
 Mini Comfort 4x28/3x28 = 1172x572mm  
 Mini Comfort 2x28 = 1172x270mm



| Code        | Cablage  | Kg   | Lumen-K-CRI                | WTot  | Fixation | Couleur |
|-------------|----------|------|----------------------------|-------|----------|---------|
| 153504-00   | CELL     | 4.30 | FL 2x28-2650lm-4000K-Ra 1b | 64 W  | G5       | BLANC   |
| 153506-07   | CELL-E   | 8.50 | FL 4x28-2650lm-4000K-Ra 1b | 132 W | G5       | BLANC   |
| 153506-00   | CELL     | 7.80 | FL 4x28-2650lm-4000K-Ra 1b | 128 W | G5       | BLANC   |
| 153503-00   | CELL     | 3.91 | FL 4x14-1250lm-4000K-Ra 1b | 66 W  | G5       | BLANC   |
| 153505-07   | CELL-E   | 8.30 | FL 3x28-2650lm-4000K-Ra 1b | 104 W | G5       | BLANC   |
| 153505-00   | CELL     | 7.80 | FL 3x28-2650lm-4000K-Ra 1b | 100 W | G5       | BLANC   |
| 153501-51   | CELL-DH  | 3.20 | FL 3x14-1250lm-4000K-Ra 1b | 48 W  | G5       | BLANC   |
| 153503-0041 | CELL-D-D | 3.00 | FL 4x14-1250lm-4000K-Ra 1b | 62 W  | G5       | BLANC   |
| 153504-51   | CELL-DH  | 3.30 | FL 2x28-2650lm-4000K-Ra 1b | 64 W  | G5       | BLANC   |
| 153506-51   | CELL-DH  | 7.80 | FL 4x28-2650lm-4000K-Ra 1b | 128 W | G5       | BLANC   |
| 153501-00   | CELL     | 3.20 | FL 3x14-1250lm-4000K-Ra 1b | 51 W  | G5       | BLANC   |
| 153501-07   | CELL-E   | 3.80 | FL 3x14-1250lm-4000K-Ra 1b | 54 W  | G5       | BLANC   |
| 153500-51   | CELL-DH  | 2.60 | FL 2x14-1250lm-4000K-Ra 1b | 31 W  | G5       | BLANC   |
| 153506-0041 | CELL-D-D | 7.80 | FL 4x28-2650lm-4000K-Ra 1b | 124 W | G5       | BLANC   |
| 153505-0041 | CELL-D-D | 7.20 | FL 3x28-2650lm-4000K-Ra 1b | 92 W  | G5       | BLANC   |
| 153503-51   | CELL-DH  | 3.90 | FL 4x14-1250lm-4000K-Ra 1b | 62 W  | G5       | BLANC   |
| 153501-0041 | CELL-D-D | 3.20 | FL 3x14-1250lm-4000K-Ra 1b | 47 W  | G5       | BLANC   |
| 153505-51   | CELL-DH  | 7.80 | FL 3x28-2650lm-4000K-Ra 1b | 95 W  | G5       | BLANC   |
| 153504-0041 | CELL-D-D | 3.37 | FL 2x28-2650lm-4000K-Ra 1b | 62 W  | G5       | BLANC   |
| 153500-0041 | CELL-D-D | 2.60 | FL 2x14-1250lm-4000K-Ra 1b | 32 W  | G5       | BLANC   |
| 153503-07   | CELL-E   | 4.40 | FL 4x14-1250lm-4000K-Ra 1b | 69 W  | G5       | BLANC   |
| 153504-07   | CELL-E   | 4.90 | FL 2x28-2650lm-4000K-Ra 1b | 68 W  | G5       | BLANC   |
| 153500-00   | CELL     | 2.60 | FL 2x14-1250lm-4000K-Ra 1b | 34 W  | G5       | BLANC   |

**Accessoires**



- 203 Fusible



- 320 cordelette



- 326 Etrier



EL CELL

IP20

U.V. EM

MAIN CONTROL SYSTEM CELL-E

IK07 CELL-DIG

CELL-DIG UGR<19 65°

**Télécharger**

- DXF 2D - 850.dxf
- Montaggi
- 320 mont.dxf
- Minicomfort.pdf
- 326 mont.dxf

Le flux lumineux mentionné est le flux lumineux sortant du luminaire, avec une tolérance de ± 10 % par rapport à la valeur indiquée. Les W totaux expriment la puissance totale consommée par le système avec une tolérance maximale de 10 %