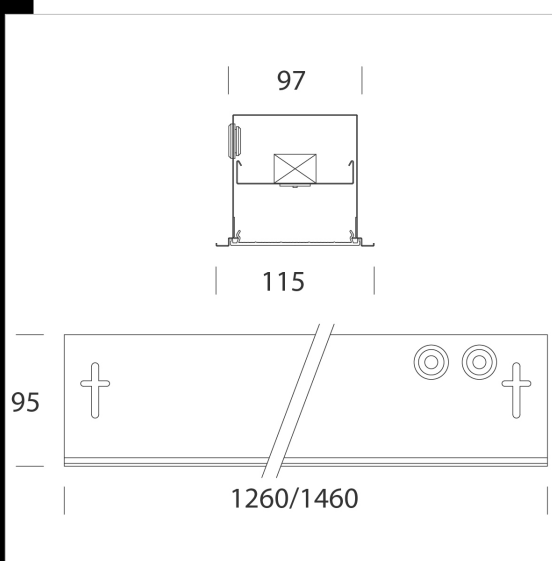


## 848 Supercomfort

Corps : en tôle d'acier. Diffuseur: en polycarbonate incassable et auto-extinguible V2. Peinture: à immersion par anaphorèse avec email acrylique blanc, stabilisé aux rayons UV Fourni sans étrier pour le montage par le dessus. Pour l'installation par le dessous, utiliser les étriers acc. 898/899. LED : Facteur de puissance 0,9. Maintien du flux lumineux à 80% : 50.000h (L80B20) Groupe de risque photobiologique : Groupe 0 (exempt de risque)



Code	Gear	Kg	Lumen Output-K-CRI	WTot	Colour
153436-00	CLD	3,55	LED-2598lm-4000K-CRI80	26 W	BLANC
153437-00	CLD	3,51	LED-4855lm-4000K-CRI80	48 W	BLANC
153438-00	CLD	4,52	LED-7073lm-4000K-CRI80	72 W	BLANC

### Accessori



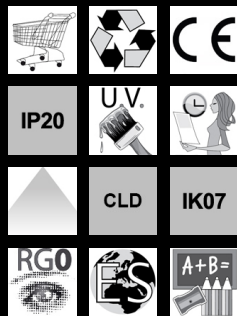
- 898 bride frontal



- 224 Calotte de fermeture



- 899 bracket



### Download

DXF 2D  
- 848n.dxf

Montaggi  
- 848.pdf

The reported luminous flux is the flux emitted by the light source with a tolerance of  $\pm 10\%$  compared to the indicated value. The W tot column indicates the total wattage absorbed by the system without exceeding 10% of the indicated