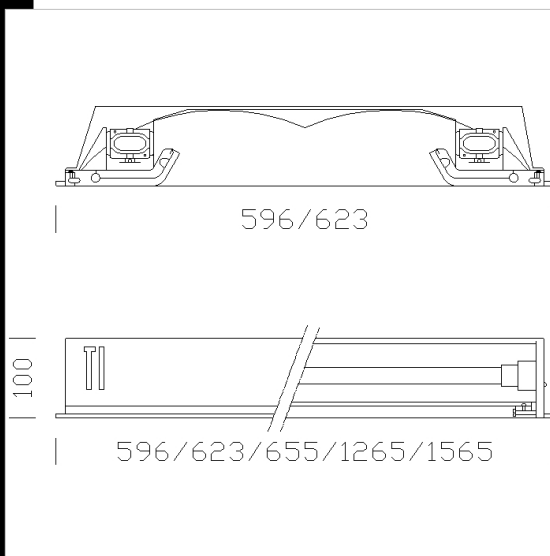


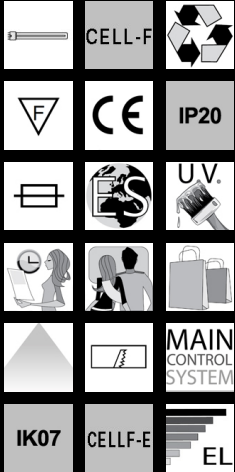
805 Airone



CORPS: en tôle d'acier.
REFLECTEUR: en aluminium blanc opaque, anti-reflet, à basse luminance.
DIFFUSEUR: tôle d'acier microperforée de couleur blanche, avec écran opale en plexiglas anti-éblouissement.
PEINTURE: Corps et réflecteur vernis à immersion par anaphorèse avec email acrylique, de couleur blanche, anti-jaunissement.
DOUILLE: en polycarbonate blanc avec contacts en bronze phosphoreux. Culot 2G11.
CABLAGE: alimentation 230V/50Hz. Câble rigide de 0,50 mm² de section avec gaine en PVC-HT résistant à 90°C conforme aux normes CEI 20-20. Bornier 2P+T pour conducteurs de 2,5 mm² de section maximum.
EQUIPEMENT: fusible de protection 6,3 A. Muni de 4 brides réglables en acier.
MONTAGE: par encastrement..
NORMES: ces appareils sont conformes aux normes EN60598-1 CEI 34-21 en vigueur et présentent un indice de protection IP40IK08 selon la norme EN 60529. Installables sur des surfaces normalement inflammables.
PUISSANCE DES LAMPES: fournis avec lampe à économie d'énergie FLC 2x55L.
 Version électronique avec gradateur: sur demande expresse du client.



Code	Cablage	Kg	Watt	Fixation	Lampes	Couleur
153112-09	CELLF-E	7,50	FLC 2x55L	2G11	4800lm-4000K-Ra 1b	BLANC
153112-00	CELLF-F	7,00	FLC 2x55L	2G11	4800lm-4000K-Ra 1b	BLANC



Télécharger

- DXF 2D
- d8056.dxf
- 3DS
- 805_airone_2x55.3ds
- 3DM
- 805_airone_2x55.3dm
- Montaggi
- 705-805-6_airone.pdf