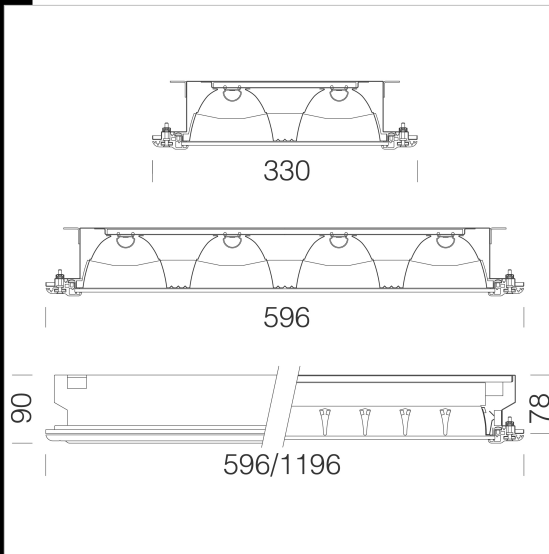
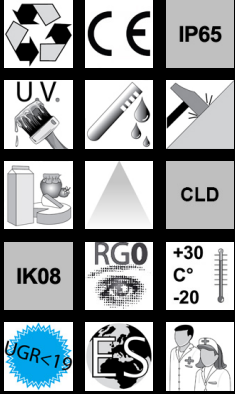




843 Ermetica LED - pour les environnements aseptiques

Corps : en tôle d'acier imprimé avec bordure en aluminium extrudé et anodisé.
 Diffuseur : verre de protection trempé de 4 mm d'épaisseur. Optique basse
 luminance : alvéolaire à double parabole, longitudinale et transversale, en
 aluminium satiné anodisé de 2 microns d'épaisseur, à basse luminance.
 Peinture : avec poudre époxydique polyester de couleur blanche, stabilisée
 aux rayons UV pour endroits aseptisés. Equipement : équipé de cadre et
 joint. Montage : contre indiqué pour les faux plafonds qui ne peuvent être
 contrôlés. LED : Facteur de puissance 0,9. Maintien du flux lumineux à 80% :
 50.000h (L80B20). NORMES: produits conformes aux normes EN60598-1 CEI
 34-21 en vigueur et présentant un indice de protection IP65IK08 selon les
 normes EN 60529. Installables sur des surfaces normalement inflammables.
 152081-00 - 1196x330x90mm
 152080-00 - 596x596x90mm
 Groupe de risque photobiologique: Groupe 0 (exempt de risque)



Télécharger
 DXF 2D
 - 843_Ermetica_LED.dxf
 Montaggi
 - ERMETICA_LED.pdf

Code	Cablage	Kg	Lumen Output-K-CRI	WTot	Couleur
152081-00	CLD	10.58	LED-3985lm-4000K-CRI80	48 W	ANODIZZATO
152080-00	CLD	9.82	LED-2944lm-4000K-CRI80	38 W	ANODIZZATO

Le flux lumineux mentionné est le flux lumineux sortant du luminaire, avec une tolérance de $\pm 10\%$ par rapport à la valeur indiquée. Les W totaux expriment la puissance totale consommée par le système avec une tolérance maximale de 10 %