

843 Ermetica - optique satinée + verre

CORPS: en acier trempé.

OPTIQUE: dark light alvéolaire à double parabole, longitudinale et transversale, en aluminium satiné anodisé de 2 microns d'épaisseur, à basse luminance.

DIFFUSEUR: verre de protection trempé de 4 mm d'épaisseur.

PEINTURE: avec poudre polyester de couleur blanche, stabilisation aux rayons UV pour les ambiances aseptiques. Cadre de couleur aluminium anodisé.

DOUILLE: en polycarbonate blanc avec contacts en bronze phosphoreux. Culot G5.

CABLAGE: alimentation 230V/50Hz avec ballast électronique. Câble rigide de 0,50 mm² de section et gaine en PVC-HT résistant à 90°C selon les normes CEI 20-20. Bornier 2P+T pour conducteurs de 2,5 mm² de section max.

EQUIPEMENT: fusible de protection 6,3 A. Fourni avec cadre et garniture.

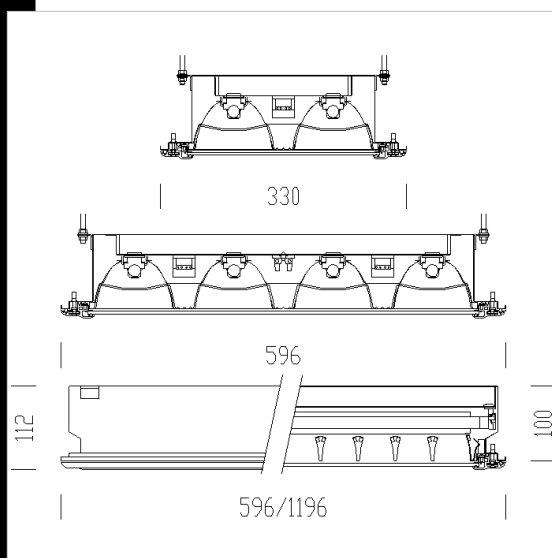
NORMES: produits conformes aux normes EN60598-1 CEI 34-21 en vigueur et présentant un indice de protection IP65IK08 selon les normes EN 60529. Installables sur des surfaces normalement inflammables.

VERSION DE SECOURS: en cas de coupure de courant, la lampe qui est connectée au circuit de secours reste allumée (SA - sans arrêt), ce qui évite ainsi les désagréments dus à une interruption soudaine de l'éclairage. Ce dispositif a une autonomie de 60 minutes. Lorsque l'alimentation électrique est rétablie, la batterie se recharge automatiquement.

Télécharger

DXF 2D
- 843.dxf

Montaggi
- 843_ermetica.pdf



Code	Cablage	Kg	Lumen-K-CRI	WTot	Fixation	Couleur
152070-00	CELL-F	12.15	FL 2x28-2650lm-4000K-Ra 1b	60 W	G5	ANODIZZATO
152074-00	CELL-F	20.89	FL 4x28-2650lm-4000K-Ra 1b	120 W	G5	ANODIZZATO
152071-07	CELLF-E	12.15	FL 2x54-4460lm-4000K-Ra 1b	113 W	G5	ANODIZZATO
152070-07	CELLF-E	12.50	FL 2x28-2650lm-4000K-Ra 1b	64 W	G5	ANODIZZATO
152073-00	CELL-F	11.00	FL 4x24-1750lm-4000K-Ra 1b	106 W	G5	ANODIZZATO
152073-07	CELLF-E	11.00	FL 4x24-1750lm-4000K-Ra 1b	110 W	G5	ANODIZZATO
152072-00	CELL-F	11.19	FL 4x14-1250lm-4000K-Ra 1b	66 W	G5	ANODIZZATO
152072-07	CELLF-E	11.00	FL 4x14-1250lm-4000K-Ra 1b	69 W	G5	ANODIZZATO
152071-00	CELL-F	12.15	FL 2x54-4460lm-4000K-Ra 1b	109 W	G5	ANODIZZATO
152075-00	CELL-F	20.45	FL 4x54-4450lm-4000K-Ra 1b	218 W	G5	ANODIZZATO

Le flux lumineux mentionné est le flux lumineux sortant du luminaire, avec une tolérance de $\pm 10\%$ par rapport à la valeur indiquée. Les W totaux expriment la puissance totale consommée par le système avec une tolérance maximale de 10 %