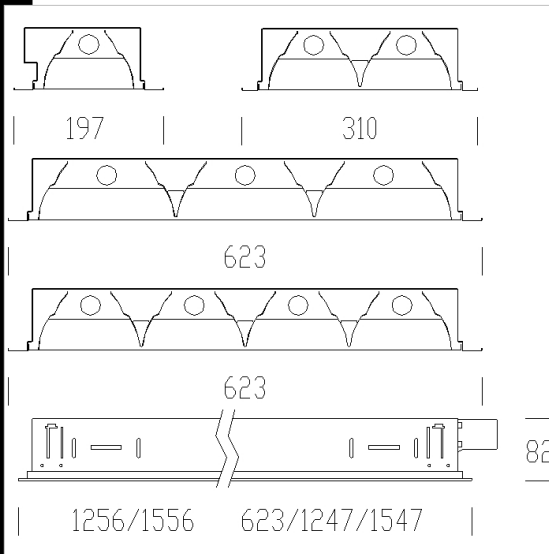




874 Comfort T8 - optique spéculaire 99.99

Corps: En tôle d'acier.
OPTIQUE dark light: A alvéoles à double parabole, en aluminium spéculaire 99,99 anti-reflet et anti-iridescent à basse luminance avec traitement au PVD.
Revêtement: Par immersion par anaphorèse avec vernis acrylique blanc, stabilisé aux rayons UV.
Câblage: Entièrement automatisé avec tests électriques sur 100% de la production. Alimentation 230V/50Hz (CNR). Câble rigide, section 0.50 mm² et gaine en PVC-HT résistante à 90° conformément aux normes CEI 20-20. Connecteur rapide +T avec section maximale admise des conducteurs : 2.5 mm².
Équipement: l'optique fixée par un loquet, reste accrochée grâce à une chaîne anti-chute. Fusible de protection de 6,3A.
Fourni sans étrier pour le montage directement en appui sur des traverses. Dans le cas d'une éventuelle installation différente, utiliser les étriers acc. 901 ou 898/899 pour 1x36/58.
NORMES: appareils conformes aux normes EN60598-1 CEI 34-21 en vigueur et présentant l'indice de protection selon les normes EN60529.



Télécharger

- DXF 2D
- 874.dxf
- 3DS
- 874_2x36.3ds
- 3DM
- 874_2x36.3dm
- Montaggi
- comfort8.pdf

Code	Cablage	Kg	Lumen-K-CRI	WTot	Fixation	Couleur
151301-08	CEL-F	3.40	FL 1x36-3350lm-4000K-Ra 1b	37 W	G13	BLANC
151304-09	CELF-E	5.50	FL 2x36-3350lm-4000K-Ra 1b	73 W	G13	BLANC
151305-09	CELF-E	6.50	FL 2x58-5200lm-4000K-Ra 1b	116 W	G13	BLANC
151303-08	CEL-F	2.60	FL 2x18-1350lm-4000K-Ra 1b	38 W	G13	BLANC
151304-08	CEL-F	5.00	FL 2x36-3350lm-4000K-Ra 1b	70 W	G13	BLANC
151307-09	CELF-E	4.10	FL 4x18-1350lm-4000K-Ra 1b	76 W	G13	BLANC
151301-0041	CELF-D-D	3.08	FL 1x36-3350lm-4000K-Ra 1b	35 W	G13	BLANC
151304-0041	CELF-D-D	4.04	FL 2x36-3350lm-4000K-Ra 1b	70 W	G13	BLANC
151305-0041	CELF-D-D	4.70	FL 2x58-5200lm-4000K-Ra 1b	108 W	G13	BLANC
151307-08	CEL-F	3.61	FL 4x18-1350lm-4000K-Ra 1b	73 W	G13	BLANC
151301-09	CELF-E	3.90	FL 1x36-3350lm-4000K-Ra 1b	40 W	G13	BLANC
151304-12	CELF-D	3.96	FL 2x36-3350lm-4000K-Ra 1b	74 W	G13	BLANC
151302-09	CELF-E	5.00	FL 1x58-5200lm-4000K-Ra 1b	59 W	G13	BLANC
151302-12	CELF-D	4.50	FL 1x58-5200lm-4000K-Ra 1b	55 W	G13	BLANC
151303-12	CELF-D	2.60	FL 2x18-1350lm-4000K-Ra 1b	41 W	G13	BLANC
151305-12	CELF-D	5.00	FL 2x58-5200lm-4000K-Ra 1b	110 W	G13	BLANC
151307-12	CELF-D	3.67	FL 4x18-1350lm-4000K-Ra 1b	76 W	G13	BLANC
151301-12	CELF-D	3.10	FL 1x36-3350lm-4000K-Ra 1b	36 W	G13	BLANC
151306-09	CELF-E	5.00	FL 3x18-1350lm-4000K-Ra 1b	58 W	G13	BLANC
151302-08	CEL-F	4.50	FL 1x58-5200lm-4000K-Ra 1b	56 W	G13	BLANC
151305-08	CEL-F	6.00	FL 2x58-5200lm-4000K-Ra 1b	113 W	G13	BLANC
151306-12	CELF-D	4.50	FL 3x18-1350lm-4000K-Ra 1b	67 W	G13	BLANC
151302-0041	CELF-D-D	3.88	FL 1x58-5200lm-4000K-Ra 1b	54 W	G13	BLANC
151307-0041	CELF-D-D	3.75	FL 4x18-1350lm-4000K-Ra 1b	79 W	G13	BLANC
151306-0041	CELF-D-D	4.00	FL 3x18-1350lm-4000K-Ra 1b	67 W	G13	BLANC
151306-08	CEL-F	4.50	FL 3x18-1350lm-4000K-Ra 1b	55 W	G13	BLANC
151303-09	CELF-E	2.58	FL 2x18-1350lm-4000K-Ra 1b	41 W	G13	BLANC

Accessories

Le flux lumineux mentionné est le flux lumineux sortant du luminaire, avec une tolérance de ± 10 % par rapport à la valeur indiquée. Les W totaux expriment la puissance totale consommée par le système avec une tolérance maximale de 10 %

Accessoires



- 203 Fusible



- 320 cordelette



- 898 bride frontal



- 901 étrier réglable

Le flux lumineux mentionné est le flux lumineux sortant du luminaire, avec une tolérance de $\pm 10\%$ par rapport à la valeur indiquée. Les W totaux expriment la puissance totale consommée par le système avec une tolérance maximale de 10%