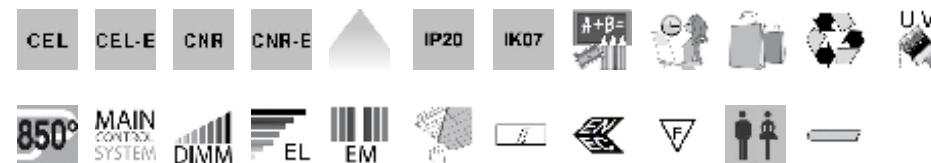
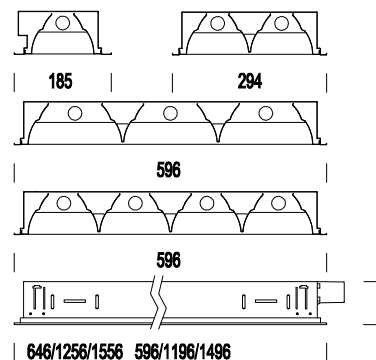


877 Comfort T8 - optique satinée striée



Code	Cablage	Kg	Couleur	Dimensions	Lamp
151662-00	CNR	2.50	blanc	646x185x100	FL 1x18-G13-1350lm-4000K-Ra 1b
151640-00	CNR	4.30	blanc	1256x185x100	FL 1x36-G13-3350lm-4000K-Ra 1b
151641-00	CNR	5.60	blanc	1556x185x100	FL 1x58-G13-5200lm-4000K-Ra 1b
151644-00	CNR	3.30	blanc	596x294x100	FL 2x18-G13-1350lm-4000K-Ra 1b
151645-00	CNR	6.10	blanc	1196x294x100	FL 2x36-G13-3350lm-4000K-Ra 1b
151646-00	CNR	7.70	blanc	1496x294x100	FL 2x58-G13-5200lm-4000K-Ra 1b
151650-00	CNR	5.80	blanc	596x596x100	FL 4x18-G13-1350lm-4000K-Ra 1b
151651-00	CNR	11.00	blanc	1196x596x100	FL 4x36-G13-3350lm-4000K-Ra 1b
151680-00	CNR-E	5.30	blanc	1256x185x100	FL 1x36-G13-3350lm-4000K-Ra 1b
151681-00	CNR-E	6.60	blanc	1556x185x100	FL 1x58-G13-5200lm-4000K-Ra 1b
151644-07	CNR-E	4.30	blanc	596x185x100	FL 2x18-G13-1350lm-4000K-Ra 1b
151695-00	CNR-E	7.10	blanc	1196x294x100	FL 2x36-G13-3350lm-4000K-Ra 1b
151696-00	CNR-E	8.70	blanc	1496x294x100	FL 2x58-G13-5200lm-4000K-Ra 1b
151690-00	CNR-E	6.80	blanc	596x596x100	FL 4x18-G13-1350lm-4000K-Ra 1b
151691-00	CNR-E	12.00	blanc	1196x596x100	FL 4x36-G13-3350lm-4000K-Ra 1b
151620-00	CEL	3.30	blanc	1256x185x100	FL 1x36-G13-3350lm-4000K-Ra 1b
151621-00	CEL	4.60	blanc	1556x185x100	FL 1x58-G13-5200lm-4000K-Ra 1b
151624-00	CEL	2.30	blanc	596x294x100	FL 2x18-G13-1350lm-4000K-Ra 1b
151635-00	CEL	5.10	blanc	1196x294x100	FL 2x36-G13-3350lm-4000K-Ra 1b
151636-00	CEL	6.70	blanc	1496x294x100	FL 2x58-G13-5200lm-4000K-Ra 1b
151630-00	CEL	4.80	blanc	596x596x100	FL 4x18-G13-1350lm-4000K-Ra 1b

Code	Cablage	Kg	Couleur	Dimensions	Lamp
151631-00	CEL	10.00	blanc	1196x596x100	FL 4x36-G13-3350lm-4000K-Ra 1b
151620-51	CEL-D	3.30	blanc	1256x185x100	FL 1x36-G13-3350lm-4000K-Ra 1b
151621-51	CEL-D	4.60	blanc	1556x185x100	FL 1x58-G13-5200lm-4000K-Ra 1b
151624-51	CEL-D	2.30	blanc	596x294x100	FL 2x18-G13-1350lm-4000K-Ra 1b
151635-51	CEL-D	5.10	blanc	1196x294x100	FL 2x36-G13-3350lm-4000K-Ra 1b
151636-51	CEL-D	6.70	blanc	1496x294x100	FL 2x58-G13-5200lm-4000K-Ra 1b
151630-51	CEL-D	4.80	blanc	596x596x100	FL 4x18-G13-1350lm-4000K-Ra 1b
151631-51	CEL-D	10.00	blanc	1196x596x100	FL 4x36-G13-3350lm-4000K-Ra 1b
151620-09	CEL-E	5.80	blanc	1256x185x100	FL 1x36-G13-3350lm-4000K-Ra 1b
151621-09	CEL-E	7.10	blanc	1556x185x100	FL 1x58-G13-5200lm-4000K-Ra 1b
151635-09	CEL-E	7.60	blanc	1196x294x100	FL 2x36-G13-3350lm-4000K-Ra 1b
151636-09	CEL-E	9.20	blanc	1496x596x100	FL 2x58-G13-5200lm-4000K-Ra 1b
151630-09	CEL-E	7.30	blanc	596x596x100	FL 4x18-G13-1350lm-4000K-Ra 1b
151631-09	CEL-E	12.50	blanc	1196x294x100	FL 4x36-G13-3350lm-4000K-Ra 1b
151620-52	CEL-D		blanc	1256x185x100	FL 1x36-G13-3350lm-4000K-Ra 1b
151621-52	CEL-D		blanc		FL 1x58-G13-5200lm-4000K-Ra 1b
151624-52	CEL-D		blanc	596x294x100	FL 2x18-G13-1350lm-4000K-Ra 1b
151635-52	CEL-D		blanc	1196x294x100	FL 2x36-G13-3350lm-4000K-Ra 1b
151636-52	CEL-D		blanc	1496x294x100	FL 2x58-G13-5200lm-4000K-Ra 1b
151630-52	CEL-D		blanc	596x596x100	FL 4x18-G13-1350lm-4000K-Ra 1b
151631-52	CEL-D		blanc	1196x596x100	FL 4x36-G13-3350lm-4000K-Ra 1b
151200-00	CNR	2.20	blanc	646x185x82	FL 1x18-G13-1350lm-4000K-Ra 1b
151201-00	CNR	3.60	blanc	1256x185x82	FL 1x36-G13-3350lm-4000K-Ra 1b
151202-00	CNR	4.50	blanc	1556x185x82	FL 1x58-G13-5200lm-4000K-Ra 1b
151203-00	CNR	2.70	blanc	596x294x82	FL 2x18-G13-1350lm-4000K-Ra 1b
151204-00	CNR	4.90	blanc	1196x294x82	FL 2x36-G13-3350lm-4000K-Ra 1b
151205-00	CNR	6.30	blanc	1496x294x82	FL 2x58-G13-5200lm-4000K-Ra 1b
151206-00	CNR	4.40	blanc	596x596x82	FL 3x18-G13-1350lm-4000K-Ra 1b
151207-00	CNR	7.90	blanc	1196x596x82	FL 3x36-G13-3350lm-4000K-Ra 1b
151208-00	CNR	4.70	blanc	596x596x82	FL 4x18-G13-1350lm-4000K-Ra 1b
151209-00	CNR	8.60	blanc	1196x596x82	FL 4x36-G13-3350lm-4000K-Ra 1b
151200-07	CNR-E	2.70	blanc	646x185x82	FL 1x18-G13-1350lm-4000K-Ra 1b
151201-07	CNR-E	4.20	blanc	1256x185x82	FL 1x36-G13-3350lm-4000K-Ra 1b
151202-07	CNR-E	5.10	blanc	1556x185x82	FL 1x58-G13-5200lm-4000K-Ra 1b
151203-07	CNR-E	3.30	blanc	596x294x82	FL 2x18-G13-1350lm-4000K-Ra 1b
151204-07	CNR-E	5.40	blanc	1196x294x82	FL 2x36-G13-3350lm-4000K-Ra 1b
151205-07	CNR-E	6.90	blanc	1496x294x82	FL 2x58-G13-5200lm-4000K-Ra 1b
151206-07	CNR-E	5.00	blanc	596x596x82	FL 3x18-G13-1350lm-4000K-Ra 1b
151207-07	CNR-E	8.50	blanc	1196x596x82	FL 3x36-G13-3350lm-4000K-Ra 1b

Code	Cablage	Kg	Couleur	Dimensions	Lamp
151208-07	CNR-E	5.30	blanc	596x596x82	FL 4x18-G13-1350lm-4000K-Ra 1b
151209-07	CNR-E	9.20	blanc	1196x596x82	FL 4x36-G13-3350lm-4000K-Ra 1b
151200-08	CEL	2.10	blanc	646x185x82	FL 1x18-G13-1350lm-4000K-Ra 1b
151201-08	CEL	3.40	blanc	1256x185x82	FL 1x36-G13-3350lm-4000K-Ra 1b
151202-08	CEL	4.00	blanc	1556x185x82	FL 1x58-G13-5200lm-4000K-Ra 1b
151203-08	CEL	2.50	blanc	596x294x82	FL 2x18-G13-1350lm-4000K-Ra 1b
151204-08	CEL	4.10	blanc	1196x294x82	FL 2x36-G13-3350lm-4000K-Ra 1b
151205-08	CEL	4.90	blanc	1496x294x82	FL 2x58-G13-5200lm-4000K-Ra 1b
151206-08	CEL	3.80	blanc	596x596x82	FL 3x18-G13-1350lm-4000K-Ra 1b
151207-08	CEL	6.50	blanc	1196x596x82	FL 3x36-G13-3350lm-4000K-Ra 1b
151208-08	CEL	4.30	blanc	596x596x82	FL 4x18-G13-1350lm-4000K-Ra 1b
151209-08	CEL	7.10	blanc	1196x596x82	FL 4x36-G13-3350lm-4000K-Ra 1b
151200-09	CEL-E	2.70	blanc	646x185x82	FL 1x18-G13-1350lm-4000K-Ra 1b
151201-09	CEL-E	4.00	blanc	1256x185x82	FL 1x36-G13-3350lm-4000K-Ra 1b
151202-09	CEL-E	4.60	blanc	1556x185x82	FL 1x58-G13-5200lm-4000K-Ra 1b
151203-09	CEL-E	3.10	blanc	596x294x82	FL 2x18-G13-1350lm-4000K-Ra 1b
151204-09	CEL-E	4.70	blanc	1196x294x82	FL 2x36-G13-3350lm-4000K-Ra 1b
151205-09	CEL-E	5.50	blanc	1496x294x82	FL 2x58-G13-5200lm-4000K-Ra 1b
151206-09	CEL-E	4.40	blanc	596x596x82	FL 3x18-G13-1350lm-4000K-Ra 1b
151207-09	CEL-E	7.50	blanc	1196x596x82	FL 3x36-G13-3350lm-4000K-Ra 1b
151208-09	CEL-E	4.50	blanc	596x596x82	FL 4x18-G13-1350lm-4000K-Ra 1b
151209-09	CEL-E	7.70	blanc	1196x596x82	FL 4x36-G13-3350lm-4000K-Ra 1b
151201-51	CEL-DH	3.40	blanc	1256x185x82	FL 1x36-G13-3350lm-4000K-Ra 1b
151202-51	CEL-DH	4.00	blanc	1556x185x82	FL 1x58-G13-5200lm-4000K-Ra 1b
151203-51	CEL-DH	2.50	blanc	596x294x82	FL 2x18-G13-1350lm-4000K-Ra 1b
151204-51	CEL-DH	4.10	blanc	1196x294x82	FL 2x36-G13-3350lm-4000K-Ra 1b
151205-51	CEL-DH	4.90	blanc	1496x294x82	FL 2x58-G13-5200lm-4000K-Ra 1b
151206-51	CEL-DH	3.80	blanc	596x596x82	FL 3x18-G13-1350lm-4000K-Ra 1b
151207-51	CEL-DH	6.50	blanc	1196x596x82	FL 3x36-G13-3350lm-4000K-Ra 1b
151208-51	CEL-DH	4.30	blanc	596x596x82	FL 4x18-G13-1350lm-4000K-Ra 1b
151209-51	CEL-DH	7.10	blanc	1196x596x82	FL 4x36-G13-3350lm-4000K-Ra 1b

Corps: En tôle d'acier.

Optique: En aluminium satiné

Revêtement: Par immersion par anaphorèse avec vernis acrylique blanc, stabilisé aux rayons UV.

Câblage: Entièrement automatisé avec tests électriques sur 100% de la production. Alimentation 230V/50Hz (CNR). Câble rigide, section 0.50 mm² et gaine en PVC-HT résistante à 90° conformément aux normes CEI 20-20.

Connecteur rapide +T avec section maximale admise des conducteurs : 2.5 mm².

Equipement: l'optique fixée par un loquet, reste accrochée grâce à une chaîne anti-chute. Fusible de protection de 6,3A pour les versions 873 et 875.

Fourni sans étrier pour le montage directement en appui sur des traverses. Dans le cas d'une éventuelle installation différente, utiliser les étriers acc. 901.

NORMES: appareils conformes aux normes EN60598-1 CEI 34-21 en vigueur et présentant l'indice de protection selon les normes EN60529.