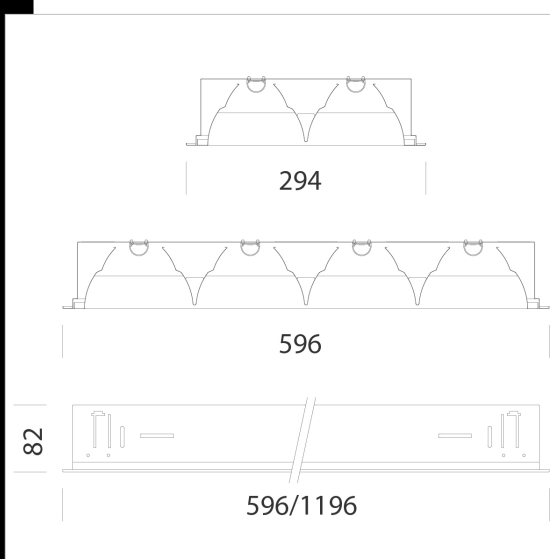
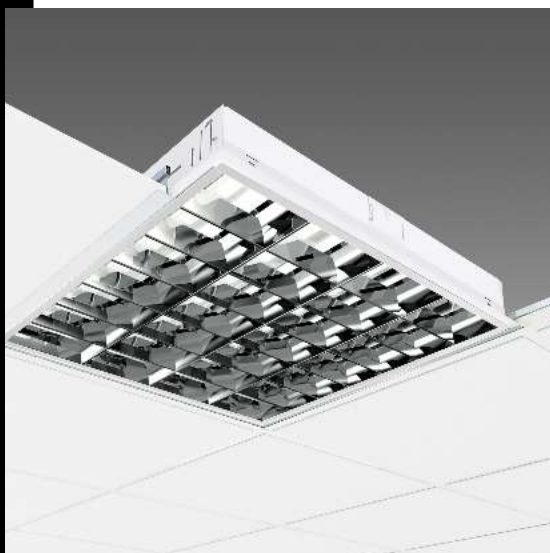


873 Comfort LED - UGR<19

Corps : en tôle d'acier. Optique basse luminance: a ventelles double parabole, en aluminium brillant 99,99 anti-reflet et anti-irisant basse luminance avec traitement au PVD permettant d'optimiser le rendement lumineux. Peinture : par immersion par anaphorèse avec vernis acrylique blanc, stabilisé aux rayons UV. Equipement : l'optique fixée par un loquet, reste accrochée grâce à une chaîne anti-chute. Fourni sans étrier pour le montage directement en appui sur des traverses. Dans le cas d'une éventuelle installation différente, utiliser les étriers acc. 901. LED : Facteur de puissance 0,9. Maintien du flux lumineux à 70%: 80.000h (L70B20). Groupe de risque photobiologique: Groupe 0 (exempt de risque)



Code	Gear	Kg	Lumen Output-K-CRI	WTot	Colour
151050-00	CLD	3,83	LED-3674lm-4000K-CRI>80	37 W	BLANC
151052-00	CLD	3,60	LED-3674lm-4000K-CRI>80	37 W	BLANC
151050-07	CLD-E	4,55	LED-3674lm-4000K-CRI>80	40 W	BLANC
151052-07	CLD-E	4,07	LED-3674lm-4000K-CRI>80	40 W	BLANC

Accessori



- 901 étrier réglable



Download

DXF 2D
- 873s.dxf

The reported luminous flux is the flux emitted by the light source with a tolerance of $\pm 10\%$ compared to the indicated value. The W tot column indicates the total wattage absorbed by the system without exceeding 10% of the indicated