

## 865 Comfort 65° T8 - optique satinée



**CORPS:** En tôle d'acier galvanisé revêtement en résine polyester blanche cuit au four.

**OPTIQUE dark light:** A alvéoles à double parabole, en aluminium satiné anti-reflet et anti-iridescent à basse luminance.

**DOUILLE:** en polycarbonate avec contacts en bronze phosphoreux.

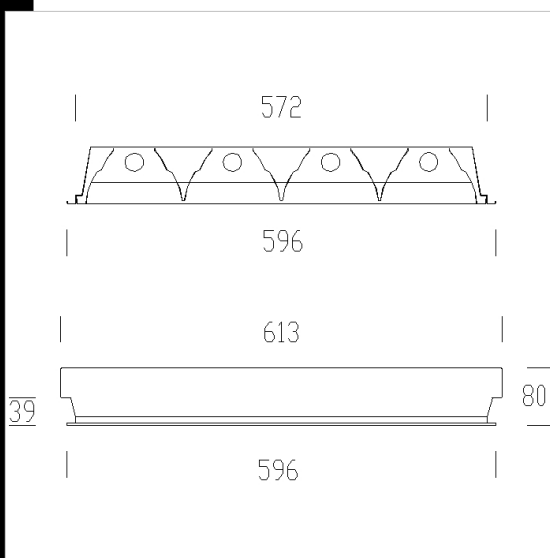
**CABLAGE:** Tous le cablage sont testes a100% alimentation 230V/50Hz. Câble rigide de 0,50 mm<sup>2</sup> de section avec gaine en PVC-HT résistant à 90°C conforme aux normes CEI 20-20. Bornier 2P+T, pour conducteurs de 2,5 mm<sup>2</sup> de section maximum.

**EQUIPEMENT:** Connecteur rapid pour la connection électrique guichet pour la connection électrique. Optique fixée par encliquetage et retenue par des cordelettes antichute en nylon. Gants anti-traces pour ne pas endommager les optiques avec les doigts durant les opérations de montage.

**MONTAGE:** à encastrier directement en appui sur les traversins.

**NORMES:** ces appareils sont conformes aux normes EN60598 CEI 34-21en vigueur et ont l'indice de protection IP20IK07 des normes EN 60529. Ils peuvent en outre être installés sur des surfaces normalement inflammables.

**VERSION AVEC ECLAIRAGE DE SECOURS:** En version S.A. (Sans Arrêt). En cas de coupure de courant la lampe reliée au circuit de secours reste allumée. Autonomie de 60 minutes. Sur demande: possibilité de "Main Control System" pour la gestion du circuit de secours.



Code	Cablage	Kg	Watt	Fixation	Lampes	Couleur
150815-08	CELL	3,50	FL 4x18	G13	1350lm-4000K-Ra 1b	BLANC
150815-51	CELL-DH	3,50	FL 4x18	G13	1350lm-4000K-Ra 1b	BLANC
150815-09	CELL-E	4,00	FL 4x18	G13	1350lm-4000K-Ra 1b	BLANC

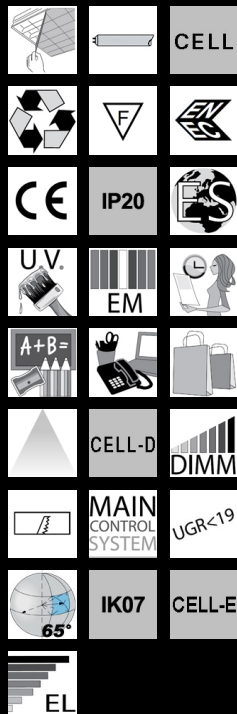
### Accessoires



- 203 Fusible



- 320 cordelette



### Télécharger

- DXF 2D
- 863\_65\_67\_69.dxf
- 3DS
- 873\_4x18.3ds
- 3DM
- 873\_4x18.3dm
- Montaggi
- esempio comfort\_3.dxf
- comfort\_depl\_4.dxf
- 863\_5\_862\_6\_9\_comfort.pdf
- comfort\_depl1.dxf
- esempio comfort\_2.dxf
- comfort\_depl\_2.dxf
- portafusibile.dxf
- esempio comfort\_1.dxf
- comfort\_depl\_3.dxf