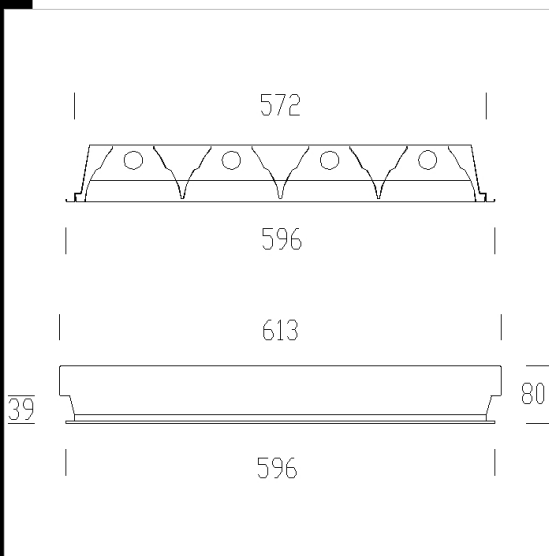


865 Comfort 65° T5 - optique satinée



CORPS: En tôle d'acier galvanisé revêtement en résine polyester blanche cuit au four.
OPTIQUE dark light: A alvéoles à double parabole, en aluminium satiné anti-reflet et anti-iridescent à basse luminance.
DOUILLE: en polycarbonate avec contacts en bronze phosphoreux.
CABLAGE: Tous le cablage sont testes a100% alimentation 230V/50Hz avec cable électronique. Câble rigide de 0,50 mm² de section avec gaine en PVC-HT résistant à 90°C conforme aux normes CEI 20-20. Bornier 2P+T, pour conducteurs de 2,5 mm² de section maximum.
EQUIPEMENT: Connecteur rapid pour la connection électrique guichet pour la connection électrique. Optique fixée par encliquetage et retenue par des cordelettes antichute en nylon. Gants anti-traces pour ne pas endommager les optiques avec les doigts durant les opérations de montage.
MONTAGE: à encastrier directement en appui sur les traversins.
NORMES: ces appareils sont conformes aux normes EN60598 CEI 34-21 en vigueur et ont l'indice de protection IP20IK07 des normes EN 60529. Ils peuvent en outre être installés sur des surfaces normalement inflammables.
VERSION AVEC ECLAIRAGE DE SECOURS: En version S.A. (Sans Arrêt). En cas de coupure de courant la lampe reliée au circuit de secours reste allumée. Autonomie de 60 minutes. Sur demande: possibilité de "Main Control System" pour la gestion du circuit de secours.



Code	Gear	Kg	Watt	Base	Lamps	Colour
150810-00	CELL	3,00	FL 4x14	G5	1250lm-4000K-Ra 1b	BLANC
150810-07	CELL-E	3,80	FL 4x14	G5	1250lm-4000K-Ra 1b	BLANC
150810-51	CELL-DH	3,00	FL 4x14	G5	1250lm-4000K-Ra 1b	BLANC

Accessori



- 203 Fusibile



- 320 cordelette

CELL

IP20

EM

CELL-D

DIMM

MAIN CONTROL SYSTEM

UGR<19

65°

IK07

CELL-E

EL

Download

DXF 2D
- 863_65_67_69.dxf

Montaggi

- esempio comfort_3.dxf
- comfort depl_4.dxf
- 863_5_862_6_8_comfort.pdf
- comfort depl_1.dxf
- esempio comfort_2.dxf
- comfort depl_2.dxf
- portafusibile.dxf
- esempio comfort_1.dxf
- comfort depl_3.dxf