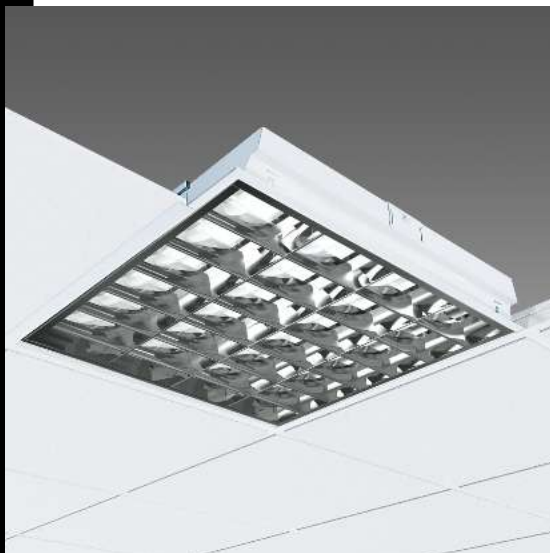
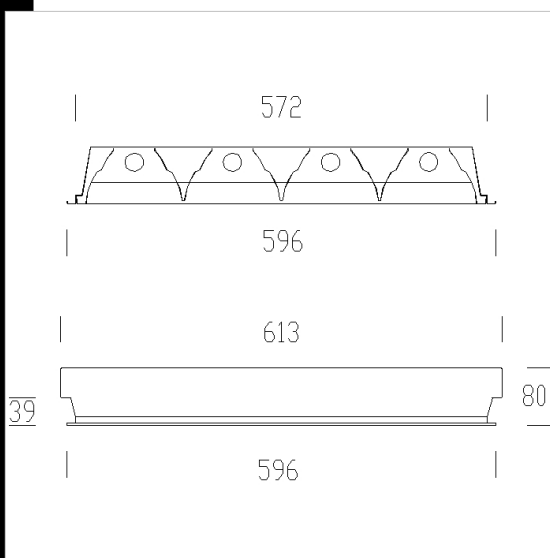


863 Comfort 65° T8 - optique spéculaire 99.85



**CORPS:** En tôle d'acier galvanisé revêtement en résine polyester blanche cuit au four.  
**OPTIQUE dark light:** A alvéoles à double parabole, en aluminium spéculaire 99,85 anti-reflet et anti-iridescent à basse luminance avec traitement au PVD.  
**DOUILLE:** en polycarbonate avec contacts en bronze phosphoreux.  
**CABLAGE:** Tous le cablage sont testes a100% alimentation 230V/50Hz avec cable électronique. Câble rigide de 0,50 mm<sup>2</sup> de section avec gaine en PVC-HT résistant à 90°C conforme aux normes CEI 20-20. Bornier 2P+T, pour conducteurs de 2,5 mm<sup>2</sup> de section maximum.  
**EQUIPEMENT:** Connecteur rapid pour la connection électrique guichet pour la connection électrique. Optique fixée par encliquetage et retenue par des cordelettes antichute en nylon. Gants anti-traces pour ne pas endommager les optiques avec les doigts durant les opérations de montage.  
**MONTAGE:** à encastrer directement en appui sur les traversins.  
**NORMES:** ces appareils sont conformes aux normes EN60598 CEI 34-21 en vigueur et ont l'indice de protection IP20IK07 des normes EN 60529. Ils peuvent en outre être installés sur des surfaces normalement inflammables.  
**VERSION AVEC ECLAIRAGE DE SECOURS:** En version S.A. (Sans Arrêt). En cas de coupure de courant la lampe reliée au circuit de secours reste allumée. Autonomie de 60 minutes. Sur demande: possibilité de "Main Control System" pour la gestion du circuit de secours.



Code	Cablage	Kg	Watt	Fixation	Lampes	Couleur
150715-51	CELL-DH	3,54	FL 4x18	G13	1350lm-4000K-Ra 1b	BLANC
150715-09	CELL-E	4,00	FL 4x18	G13	1350lm-4000K-Ra 1b	BLANC
150715-08	CELL	3,50	FL 4x18	G13	1350lm-4000K-Ra 1b	BLANC

**Accessoires**



- 203 Fusible



- 320 cordelette

CELL

CE

IP20

EM

CELL-D

MAIN CONTROL SYSTEM UGR<19

IK07

CELL-E

EL

- Télécharger**
- DXF 2D
  - 863\_65\_67\_69.dxf
  - 3DS
  - 873\_4x18.3ds
  - 3DM
  - 873\_4x18.3dm
  - Montaggi
  - 863\_7\_9.dxf
  - comfort depl\_4.dxf
  - comfort depl\_5.dxf
  - 863\_5\_862\_6\_8\_comfort.pdf
  - comfort depl1.dxf
  - comfort depl\_2.dxf
  - esempio comfort\_1.dxf
  - comfort depl\_3.dxf