



## 864 Comfortlight T8 - optique spéculaire 99.85

**CORPS:** en tôle d'acier laminé galvanisé à chaud  
**OPTIQUE:** dark-light à double parabole, longitudinale et transversale, en aluminium spéculaire plaqué, anti-reflet et anti-irisation à très basse luminance 65° 99.85.

**DOUILLE:** en polycarbonate avec contacts en bronze phosphoreux. Culot G13.

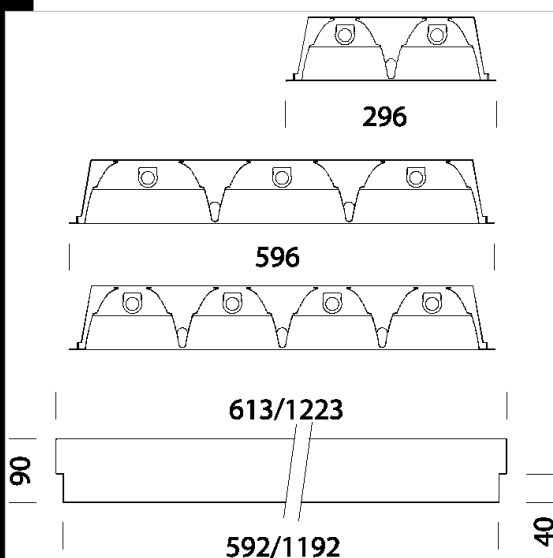
**CABLAGE:** Tous le cablage sont testés à 100% alimentation 230V/50Hz. Câble rigide de 0,50 mm<sup>2</sup> de section avec gaine en PVC-HT résistant à 90°C conforme aux normes CEI 20-20. Bornier 2P+T, pour conducteurs de 2,5 mm<sup>2</sup> de section maximum.

**EQUIPEMENT:** Connecteur rapide pour la connexion électrique guichet pour la connexion électrique. Optique fixée par encliquetage et retenue par des cordelettes antichute en nylon. Gants anti-traces pour ne pas endommager les optiques avec les doigts durant les opérations de montage.

**MONTAGE:** à encastrer directement en appui sur les traversins.

**NORMES:** ces appareils sont conformes aux normes EN60598 CEI 34-21 en vigueur et ont l'indice de protection IP20IK07 des normes EN 60529. Ils peuvent en outre être installés sur des surfaces normalement inflammables.

**VERSION AVEC ECLAIRAGE DE SECOURS:** En version S.A. (Sans Arrêt). En cas de coupure de courant la lampe reliée au circuit de secours reste allumée. Autonomie de 60 minutes. Sur demande: possibilité de "Main Control System" pour la gestion du circuit de secours.



Code	Cablage	Kg	Lumen-K-CRI	WTot	Fixation	Couleur
150420-08	CELL	3.50	FL 4x18-1350lm-4000K-Ra 1b	75 W	G13	BLANC
150418-08	CELL	1.68	FL 2x18-1350lm-4000K-Ra 1b	43 W	G13	BLANC
150420-09	CELL-E	4.38	FL 4x18-1350lm-4000K-Ra 1b	78 W	G13	BLANC
150419-08	CELL	4.00	FL 2x36-3350lm-4000K-Ra 1b	73 W	G13	BLANC
150421-09	CELL-E	8.50	FL 4x36-3350lm-4000K-Ra 1b	149 W	G13	BLANC
150419-09	CELL-E	4.50	FL 2x36-3350lm-4000K-Ra 1b	76 W	G13	BLANC
150423-09	CELL-E	6.10	FL 3x18-1350lm-4000K-Ra 1b	60 W	G13	BLANC
150420-12	CELL-D	3.50	FL 4x18-1350lm-4000K-Ra 1b	76 W	G13	BLANC
150421-08	CELL	8.00	FL 4x36-3350lm-4000K-Ra 1b	146 W	G13	BLANC
150423-08	CELL	5.10	FL 3x18-1350lm-4000K-Ra 1b	57 W	G13	BLANC

### Accessoires



- 203 Fusible



- 320 cordelette

#### Télécharger

- DXF 2D  
- 864.dxf
- 3DS  
- 864\_2x28.3ds
- 3DM  
- 864\_2x28.3dm

#### Montaggi

- esempio comfort\_2.dxf
- comfort depl\_2.dxf
- portafusibile.dxf
- esempio comfort\_1.dxf
- comfort depl\_3.dxf
- esempio comfort\_3.dxf
- comfort depl\_4.dxf
- comfort depl\_5.dxf
- comfort depl\_1.dxf
- comfortlight.pdf

Le flux lumineux mentionné est le flux lumineux sortant du luminaire, avec une tolérance de ± 10 % par rapport à la valeur indiquée. Les W totaux expriment la puissance totale consommée par le système avec une tolérance maximale de 10 %