

## 864 Comfortlight T5 - optique spéculaire 99.85



**CORPS:** en tôle d'acier laminé galvanisé à chaud  
**OPTIQUE:** dark-light à double parabole, longitudinale et transversale, en aluminium spéculaire plaqué, anti-reflet et anti-irisation à très basse luminance 65° 99.85.

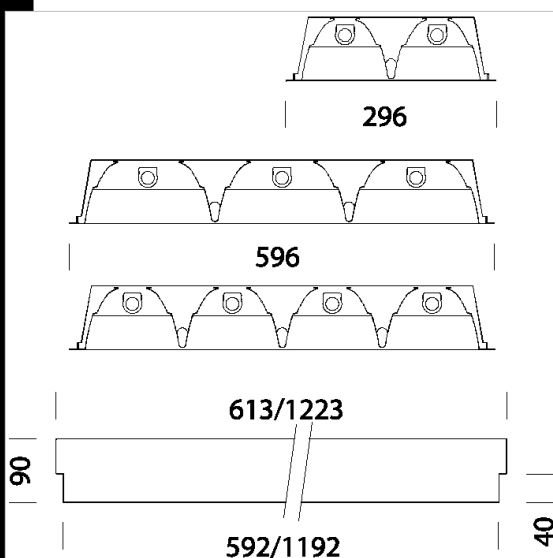
**DOUILLE:** en polycarbonate avec contacts en bronze phosphoreux.  
**CABLAGE:** Tous le cablage sont testés à 100% alimentation 230V/50Hz avec câble électronique. Câble rigide de 0,50 mm<sup>2</sup> de section avec gaine en PVC-HT résistant à 90°C conforme aux normes CEI 20-20. Bornier 2P+T, pour conducteurs de 2,5 mm<sup>2</sup> de section maximum.

**EQUIPEMENT:** Connecteur rapide pour la connexion électrique guichet pour la connexion électrique. Optique fixée par encliquetage et retenue par des cordelettes antichute en nylon. Gants anti-traces pour ne pas endommager les optiques avec les doigts durant les opérations de montage.

**MONTAGE:** à encastrer directement en appui sur les traversins.

**NORMES:** ces appareils sont conformes aux normes EN60598 CEI 34-21 en vigueur et ont l'indice de protection IP20/IK07 des normes EN 60529. Ils peuvent en outre être installés sur des surfaces normalement inflammables.

**VERSION AVEC ECLAIRAGE DE SECOURS:** En version S.A. (Sans Arrêt). En cas de coupure de courant la lampe reliée au circuit de secours reste allumée. Autonomie de 60 minutes. Sur demande: possibilité de "Main Control System" pour la gestion du circuit de secours.



Code	Cablage	Kg	Lumen-K-CRI	WTot	Fixation	Couleur
150416-00	CELL	3.82	FL 4x14-1250lm-4000K-Ra 1b	66 W	G5	BLANC
150417-00	CELL	6.82	FL 4x28-2650lm-4000K-Ra 1b	128 W	G5	BLANC
150416-07	CELL-E	4.26	FL 4x14-1250lm-4000K-Ra 1b	69 W	G5	BLANC
150417-07	CELL-E	7.20	FL 4x28-2650lm-4000K-Ra 1b	132 W	G5	BLANC
150415-07	CNR-L	4.50	FL 2x28-2650lm-4000K-Ra 1b	68 W	G5	BLANC
150416-12	CELL-D	3.82	FL 4x14-1250lm-4000K-Ra 1b	66 W	G5	BLANC
150417-12	CELL-D	6.82	FL 4x28-2650lm-4000K-Ra 1b	128 W	G5	BLANC
150426-12	CELL-D	3.00	FL 3x14-1250lm-4000K-Ra 1b	50 W	G5	BLANC
150426-07	CELL-E	5.50	FL 3x14-1250lm-4000K-Ra 1b	54 W	G5	BLANC
150415-12	CELL-D	3.15	FL 2x28-2650lm-4000K-Ra 1b	64 W	G5	BLANC
150415-00	CELL	4.15	FL 2x28-2650lm-4000K-Ra 1b	64 W	G5	BLANC
150426-00	CELL	7.00	FL 3x14-1250lm-4000K-Ra 1b	51 W	G5	BLANC
150414-12	CNR-L	1.80	FL 2x14-1250lm-4000K-Ra 1b	34 W	G5	BLANC
150414-00	CELL	1.80	FL 2x14-1250lm-4000K-Ra 1b	34 W	G5	BLANC

### Accessoires



- 203 Fusible



- 320 cordelette

### Télécharger

- DXF 2D  
- 864.dxf
- 3DS  
- 864\_2x28.3ds
- 3DM  
- 864\_2x28.3dm

### Montaggi

- esempio comfort\_2.dxf
- comfort depl\_2.dxf
- portafusibile.dxf
- esempio comfort\_1.dxf
- comfort depl\_3.dxf
- esempio comfort\_3.dxf
- 864dimensione plafoniere.dxf
- comfort depl\_4.dxf
- comfort depl\_5.dxf
- comfort depl1.dxf
- comfortlight.pdf

Le flux lumineux mentionné est le flux lumineux sortant du luminaire, avec une tolérance de ± 10 % par rapport à la valeur indiquée. Les W totaux expriment la puissance totale consommée par le système avec une tolérance maximale de 10 %