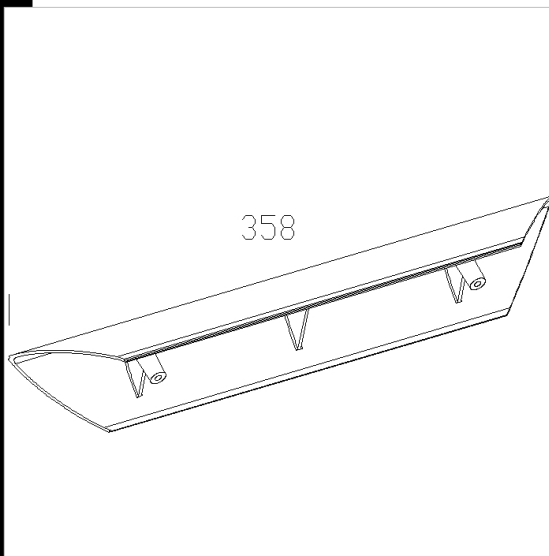
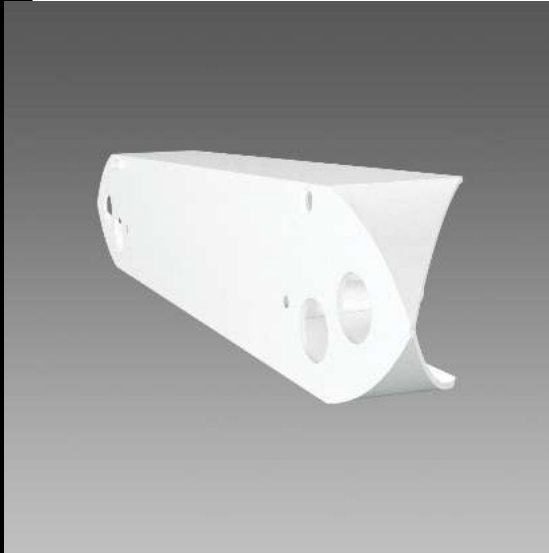


527 tête pour jonction avec cube - Zenith

À utiliser pour faire la jonction avec équipements et cubes.

Download

DXF 2D
- 527.dxf



Code	Kg	WTot	Colour
145696-00	0,35	0 W	ANTHRACITE
145692-00	0,35	0 W	GREY
145693-00	0,35	0 W	BLANC

Prodotti



- 3845 Zenith T5 - diffuseur



- 522 Zenith - Cube white



- 3843 Zenith T5 - optique

The reported luminous flux is the flux emitted by the light source with a tolerance of $\pm 10\%$ compared to the indicated value. The W tot column indicates the total wattage absorbed by the system without exceeding 10% of the indicated