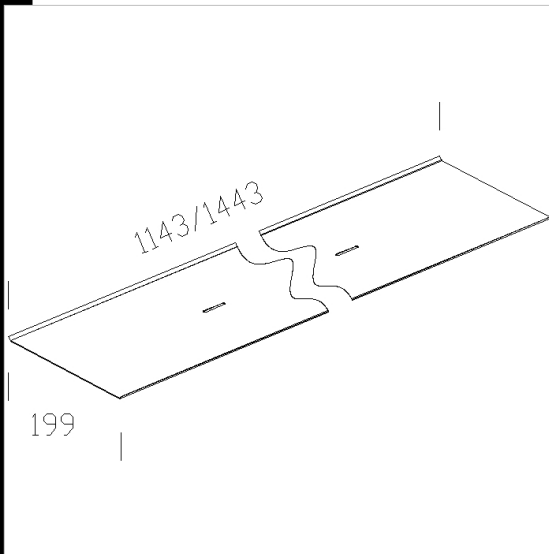


526 capot fermeture - Zenith

Pour réaliser des équipements à éclairage direct.



Code	Kg	Lumen-K-CRI	WTot	Couleur
145690-00	1.44	28---	0 W	BLANC
145691-00	1.44	35/49---	0 W	BLANC

Produits



- 3845 Zenith T5 - diffuseur



- 3843 Zenith T5 - optique

Le flux lumineux mentionné est le flux lumineux sortant du luminaire, avec une tolérance de $\pm 10\%$ par rapport à la valeur indiquée. Les W totaux expriment la puissance totale consommée par le système avec une tolérance maximale de 10 %