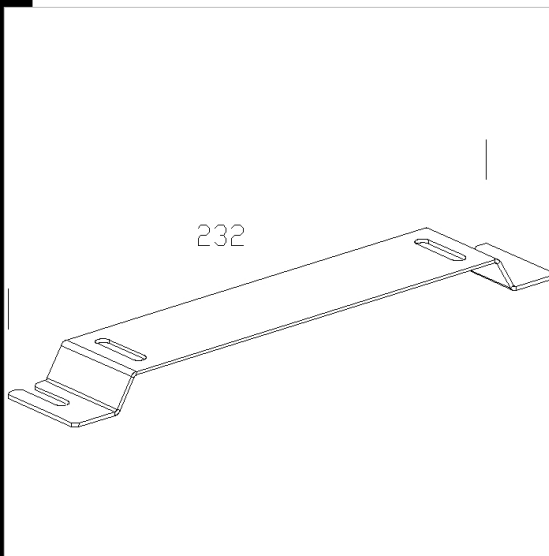


525 fixation plafond

En acier zingué pour toute installation directe au plafond. Uniquement pour équipements à éclairage direct.  
Dans chaque boîte sont contenus deux étriers

Download

DXF 2D  
- 525.dxf



Code	Kg	WTot	Colour
145689-00	0,22	0 W	GALVANISÉ

Prodotti



- 3845 Zenith T5 - diffuseur



- 3843 Zenith T5 - optique

The reported luminous flux is the flux emitted by the light source with a tolerance of  $\pm 10\%$  compared to the indicated value. The W tot column indicates the total wattage absorbed by the system without exceeding 10% of the indicated