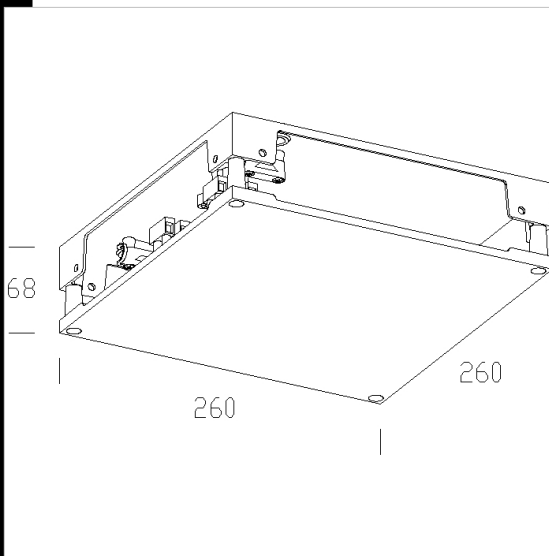




523 cube simple - Zenith

En aluminium moulé sous pression. Utiliser toujours avec acc. 524 pour fermer les têtes du cube ou utiliser acc. 527 pour toute rangée continue



Code	Kg	WTot	Couleur
145686-00	1.08	0 W	BLANC
145685-00	1.06	0 W	GREY

Produits



- 3845 Zenith T5 - diffuseur



- 3843 Zenith T5 - optique

Le flux lumineux mentionné est le flux lumineux sortant du luminaire, avec une tolérance de $\pm 10\%$ par rapport à la valeur indiquée. Les W totaux expriment la puissance totale consommée par le système avec une tolérance maximale de 10 %