

IP20

IK04

Download

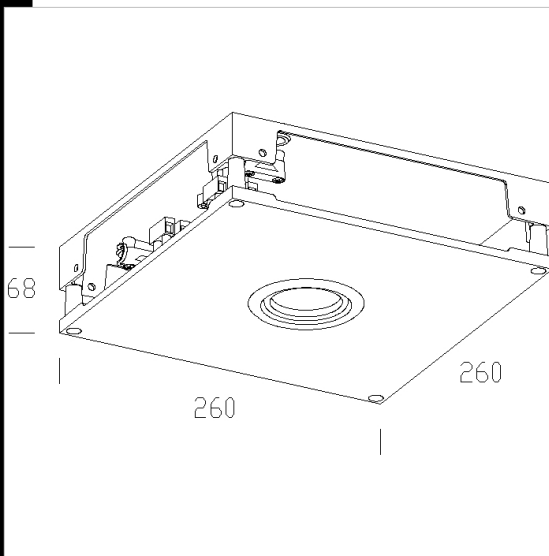
DXF 2D
- 522.dxf



522 Zenith - Cube white projector

Structure: en aluminium moulé sous pression avec spots orientables en aluminium.

Fait en aluminium die-cast. Pour jonction en "L", "T" ou "X"



Code	Gear	Kg	Watt	Base	Lamps	Colour
145694-00		1,04	LED white		--	ANTHRACITE
145680-00	CTL	1,22	DICR 35 IRC	GU5.3	4100cd-3000K-	ARGENT SABLÉ
145681-00	CLD CELL	1,20	LED white		--	ARGENT SABLÉ
145683-00	CTL	1,22	DICR 35 IRC	GU5.3	4100cd-3000K-	BLANC
145679-00	CTL	1,24	DICR 35 IRC	GU5.3	--	ANTHRACITE
14568200-00	CTL	0,00	LED white		--	ANTHRACITE

Accessori



- 524 tête de fermeture - Zenith



- 527 tête pour jonction avec cube - Zenith