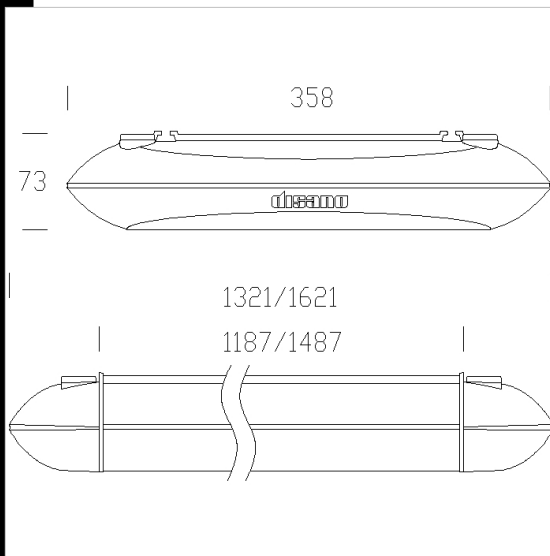


3845 Zenith T5 - diffuseur



Corps: en aluminium extrudé avec flasques moulées sous pression.
 Diffuseur: en polycarbonate transparent, auto-extinguible V2, stabilisé aux rayons UV. La finition extérieure lisse facilite les opérations de nettoyage qui sont fondamentales pour avoir toujours une efficacité lumineuse maximum.
 Peinture: en poudre de résine polyester blanche brillante ou grise métallisée, résistant aux brumes salines et à la corrosion.
 Douille: polycarbonate avec contacts en bronze phosphoreux.
 Alimentation: multiwatt 230-240V/60Hz. Câble rigide de 0,50 mm2 de section avec gaine en PVC-HT résistant à 90°C, conforme aux normes CEI 20-20. Bornier 2P+T pour conducteurs de 2,5 mm2 de section maximum.
 Dotation: Optique fixée par encliquetage restant accrochée au corps de l'appareil à l'aide de filins antichute. Fusible de protection de 3,5A. Connecteur rapide pour la connection électrique
 Cache: Possibilité de lumière directe uniquement avec acc. 526.
 Normes: Appareils conformes aux normes EN60598 CEI 34-21. Indice de protection selon les normes EN 60529. Conformes aux normes EN12464.
 Version de secours: En version S.A. (toujours allumée). En cas de coupure de courant, une seule lampe reliée au circuit de secours reste allumée. Autonomie de 60 min. Schéma (voir chapitre). Sur demande, version avec batteries de 3 heures.
 Sur demande: Possibilité de "Main Control System" pour la gestion des versions avec circuit de secours.
 En cas d'utilisation en ligne continue ordonner les plafonniers avec sous-code 0072 except for the first of the line.



Code	Cablage	Kg	Watt	Fixation	Lampes	Couleur
145660-12	CELLF-D	6,71	FL 2x28	G5	2650lm-4000K-Ra 1b	ARGENT SABLÉ
145661-12	CELLF-D	8,20	FL 2x35	G5	3350lm-4000K-Ra 1b	ARGENT SABLÉ
145662-12	CELLF-D	6,79	FL 2x28	G5	2650lm-4000K-Ra 1b	ANTHRACITE
145663-12	CELLF-D	6,71	FL 2x28	G5	2650lm-4000K-Ra 1b	BLANC
145664-12	CELLF-D	7,94	FL 2x35	G5	3350lm-4000K-Ra 1b	BLANC
145665-12	CELLF-D	7,94	FL 2x35	G5	3350lm-4000K-Ra 1b	ANTHRACITE
145662-00	CELL-F	6,10	FL 2x28	G5	2650lm-4000K-Ra 1b	ANTHRACITE
145665-00	CELL-F	7,50	FL 2x35	G5	3350lm-4000K-Ra 1b	ANTHRACITE
145660-00	CELL-F	6,10	FL 2x28	G5	2650lm-4000K-Ra 1b	ARGENT SABLÉ
145661-00	CELL-F	7,50	FL 2x35	G5	3350lm-4000K-Ra 1b	ARGENT SABLÉ
145661-07	CELLF-E	8,00	FL 2x35	G5	3350lm-4000K-Ra 1b	ARGENT SABLÉ
145663-00	CELL-F	6,10	FL 2x28	G5	2650lm-4000K-Ra 1b	BLANC
145664-00	CELL-F	7,50	FL 2x35	G5	3350lm-4000K-Ra 1b	BLANC
145664-07	CELLF-E	8,00	FL 2x35	G5	3350lm-4000K-Ra 1b	BLANC
145665-07	CELLF-E	8,00	FL 2x35	G5	3350lm-4000K-Ra 1b	ANTHRACITE

Accessoires



- 2608



- 524 tête de fermeture - Zenith



- 525 fixation plafond



- 526 capot fermeture - Zenith



- 2607 suspension simple



- 527 tête pour jonction avec cube - Zenith



- 523 cube simple - Zenith

Télécharger

- DXF 2D
- 3843-45.dxf
- Montaggi
- 3843-5_zenith.pdf
- zenith montaggio.dxf

CELL-F
IP40
V2
UV
EM
A+B=
IK07
3° IP
IK
F
CE
S
EM
DIMM
CELLFD
EL