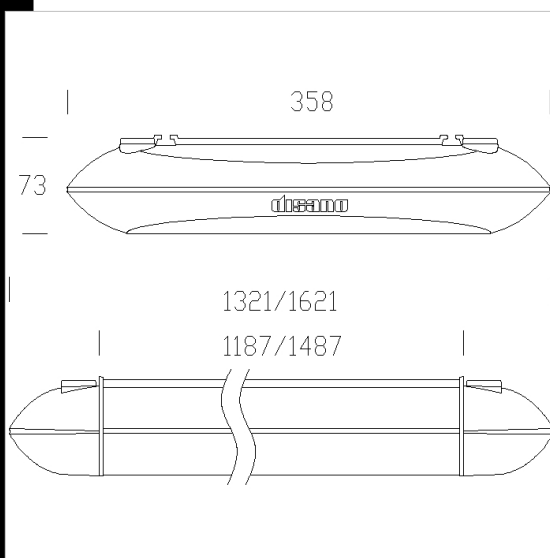


### 3843 Zenith T5 - optique spéculaire 99.99

Corps: en aluminium extrudé avec flasques moulés sous pression.  
 Optique très basse luminance: à double parabole longitudinale et transversale en aluminium haute réflectance traitée multicouches PVD (Dépôt Physique sous vide) antireflet et anti-irisant et à basse luminance.  
 Peinture: en poudre de résine polyester blanche brillante ou grise métallisée, résistant aux brumes salines et à la corrosion.  
 Douille: polycarbonate avec contacts en bronze phosphoreux.  
 Alimentation: 230-240V/60Hz. Câble rigide de 0,50 mm<sup>2</sup> de section avec gaine en PVC-HT résistant à 90°C, conforme aux normes CEI 20-20. Bornier 2P+T pour conducteurs de 2,5 mm<sup>2</sup> de section maximum.  
 Dotation: Optique fixée par encliquetage restant accrochée au corps de l'appareil à l'aide de filins antichute. Fusible de protection de 3,5A. Connecteur rapide pour la connexion électrique  
 Cache: Possibilité de lumière directe uniquement avec acc. 526.  
 Normes: Appareils conformes aux normes EN60598 CEI 34-21. Indice de protection selon les normes EN 60529. Conformes aux normes EN12464.  
 Version de secours: En version S.A. (toujours allumée). En cas de coupure de courant, une seule lampe reliée au circuit de secours reste allumée. Autonomie de 60 min. Schéma (voir chapitre). Sur demande, version avec batteries de 3 heures.  
 Sur demande: Possibilité de "Main Control System" pour la gestion des versions avec circuit de secours.  
 En cas d'utilisation en ligne continue ordonner les plafonniers avec sous-code -0072 except for the first of the line.



**Télécharger**  
 DXF 2D  
 - 3843-45.dxf  
 Montaggi  
 - 3843-5\_zenith.pdf  
 - zenith montaggio.dxf

Code	Cablage	Kg	Lumen-K-CRI	WTot	Fixation	Couleur
145633-00	CELL-F	6.10	FL 2x28-2650lm-4000K-Ra 1b	60 W	G5	BLANC
145635-00	CNRL-F	7.50	FL 2x35-3350lm-4000K-Ra 1b	75 W	G5	ANTHRACITE
145632-12	CELLF-D	6.90	FL 2x28-2650lm-4000K-Ra 1b FL 2x28/54---	64 W	G5 G5	ANTHRACITE
145633-12	CELLF-D	6.99	FL 2x28-2650lm-4000K-Ra 1b	64 W	G5	BLANC
145635-12	CELLF-D	8.44	FL 2x35-3350lm-4000K-Ra 1b	78 W	G5	ANTHRACITE
145634-00	CELL-F	7.50	FL 2x35-3350lm-4000K-Ra 1b	75 W	G5	BLANC
145631-07	CELLF-E	8.00	FL 2x35-3350lm-4000K-Ra 1b	75 W	G5	ARGENT SABLÉ
145635-07	CELLF-E	8.00	FL 2x28-2650lm-4000K-Ra 1b	75 W	G5	ANTHRACITE
145632-00	CELL-F	6.10	FL 2x28-2650lm-4000K-Ra 1b	60 W	G5	ANTHRACITE
145634-12	CELLF-D	8.40	FL 2x35-3350lm-4000K-Ra 1b	78 W	G5	BLANC
145630-00	CELL-F	6.10	FL 2x28-2650lm-4000K-Ra 1b	60 W	G5	GREY
145630-12	CELLF-D	6.91	FL 2x28-2650lm-4000K-Ra 1b	64 W	G5	GREY
145634-07	CELLF-E	8.00	FL 2x35-3350lm-4000K-Ra 1b	75 W	G5	BLANC
145631-12	CELLF-D	8.30	FL 2x35-3350lm-4000K-Ra 1b	78 W	G5	ARGENT SABLÉ

#### Accessoires



Le flux lumineux mentionné est le flux lumineux sortant du luminaire, avec une tolérance de ± 10 % par rapport à la valeur indiquée. Les W totaux expriment la puissance totale consommée par le système avec une tolérance maximale de 10 %