

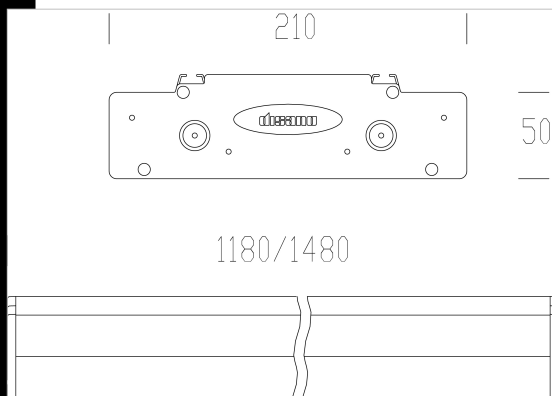


3874 Channel 2 T5

Corps: en aluminium extrudé avec flasques moulées sous pression.
Optique très basse luminance: à double parabole longitudinale et transversale en aluminium haute réflectance traitée multicouches PVD (Dépôt Physique sous vide) antireflet et anti-irisant et à basse luminance.
Peinture: en poudre de résine polyester blanche brillante ou grise métallisée, résistant aux brumes salines et à la corrosion.
Douille: polycarbonate avec contacts en bronze phosphoreux.
Alimentation: 230-240V/60Hz. Câble rigide de 0,50 mm² de section avec gaine en PVC-HT résistant à 90°C, conforme aux normes CEI 20-20.
Bornier 2P+T pour conducteurs de 2,5 mm² de section maximum.
Dotation: Optique fixée par encliquetage restant accrochée au corps de l'appareil à l'aide de filins antichute.
Cache: Possibilité de lumière directe uniquement avec acc. 375.
Normes: Appareils conformes aux normes EN60598 CEI 34-21. Indice de protection selon les normes EN 60529. Conformes aux normes EN12464.

Download

- DXF 2D
- 3873-74.dxf
- 3DS
- disano_3874_channel_1180.3ds
- 3DM
- disano_3874_channel_1180.3dm
- Montaggi
- giano_channel.pdf



Code	Gear	Kg	Watt	Base	Lamps	Colour
145076-51	CELL-DH	5,04	FL 2x35	G5	3350lm-4000K-Ra 1b	BLANC
145072-51	CELL-DH	5,04	FL 2x35	G5	3350lm-4000K-Ra 1b	ARGENT SABLÉ
145072-00	CELL	4,76	FL 2x35	G5	3350lm-4000K-Ra 1b	ARGENT SABLÉ
145072-07	CELL-E	5,10	FL 2x35	G5	3350lm-4000K-Ra 1b	ARGENT SABLÉ
145077-51	CELL-DH	5,04	FL 2x49	G5	4350lm-4000K-Ra 1b	BLANC
145073-51	CELL-DH	5,04	FL 2x49	G5	4350lm-4000K-Ra 1b	ARGENT SABLÉ
145075-51	CELL-DH	3,70	FL 2x28	G5	2650lm-4000K-Ra 1b	BLANC
145075-07	CELL-E	4,30	FL 2x28	G5	2650lm-4000K-Ra 1b	BLANC
145071-51	CELL-DH	3,70	FL 2x28	G5	2650lm-4000K-Ra 1b	ARGENT SABLÉ
145073-07	CELL-E	5,10	FL 2x49	G5	4350lm-4000K-Ra 1b	ARGENT SABLÉ
145077-00	CELL	4,70	FL 2x49	G5	4350lm-4000K-Ra 1b	BLANC
145075-00	CELL	3,70	FL 2x28	G5	2650lm-4000K-Ra 1b	BLANC
145076-07	CELL-E	5,10	FL 2x35	G5	3350lm-4000K-Ra 1b	BLANC
145073-00	CELL	4,76	FL 2x49	G5	4350lm-4000K-Ra 1b	ARGENT SABLÉ
145076-00	CELL	4,76	FL 2x35	G5	3350lm-4000K-Ra 1b	BLANC
145071-00	CELL	3,70	FL 2x28	G5	2650lm-4000K-Ra 1b	ARGENT SABLÉ
145077-07	CELL-E	5,10	FL 2x49	G5	4350lm-4000K-Ra 1b	BLANC
145071-07	CELL-E	4,30	FL 2x28	G5	2650lm-4000K-Ra 1b	ARGENT SABLÉ

Accessori

