

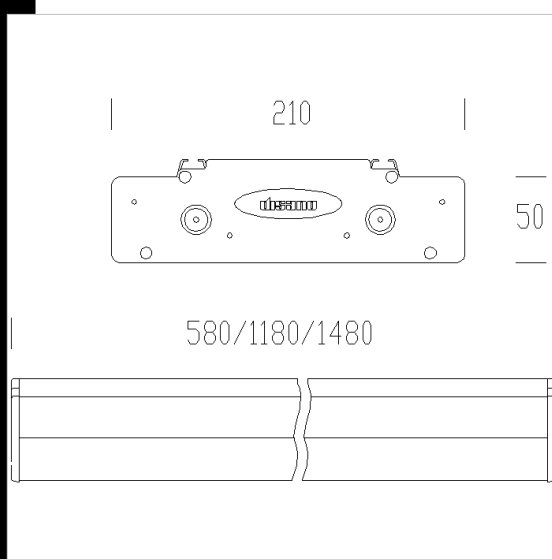


3874 Channel 2 T5

Corps: en aluminium extrudé avec flasques moulées sous pression.
 Optique très basse luminance: à double parabole longitudinale et transversale en aluminium haute réflectance traitée multicouches PVD (Dépôt Physique sous vide) antireflet et anti-irisant et à basse luminance.
 Peinture: en poudre de résine polyester blanche brillante ou grise métallisée, résistant aux brumes salines et à la corrosion.
 Douille: polycarbonate avec contacts en bronze phosphoreux.
 Alimentation: 230-240V/60Hz. Câble rigide de 0,50 mm² de section avec gaine en PVC-HT résistant à 90°C, conforme aux normes CEI 20-20.
 Bornier 2P+T pour conducteurs de 2,5 mm² de section maximum.
 Dotation: Optique fixée par encliquetage restant accrochée au corps de l'appareil à l'aide de filins antichute.
 Cache: Possibilité de lumière directe uniquement avec acc. 375.
 Normes: Appareils conformes aux normes EN60598 CEI 34-21. Indice de protection selon les normes EN 60529. Conformes aux normes EN12464.

Télécharger

- DXF 2D
- 3873-74.dxf
- 3DS
- disano_3874_channel_1180.3ds
- 3DM
- disano_3874_channel_1180.3dm
- Montaggi
- 3873_mont.dxf



Code	Cablage	Kg	Watt	Fixation	Lampes	Couleur
145076-00	CELL	4,76	FL 2x35	G5	3350lm-4000K-Ra 1b	BLANC
145076-51	CELL-DH	5,04	FL 2x35	G5	3350lm-4000K-Ra 1b	BLANC
145073-00	CELL	4,76	FL 2x49	G5	4350lm-4000K-Ra 1b	ARGENT SABLÉ
145072-51	CELL-DH	5,04	FL 2x35	G5	3350lm-4000K-Ra 1b	ARGENT SABLÉ
145076-07	CELL-E	5,10	FL 2x35	G5	3350lm-4000K-Ra 1b	BLANC
145074-00	CELL	2,20	FL 2x14	G5	1250lm-4000K-Ra 1b	BLANC
145072-00	CELL	4,76	FL 2x35	G5	3350lm-4000K-Ra 1b	ARGENT SABLÉ
145072-07	CELL-E	5,10	FL 2x35	G5	3350lm-4000K-Ra 1b	ARGENT SABLÉ
145077-00	CELL	4,70	FL 2x49	G5	4350lm-4000K-Ra 1b	BLANC
145077-51	CELL-DH	5,04	FL 2x49	G5	4350lm-4000K-Ra 1b	BLANC
145073-51	CELL-DH	5,04	FL 2x49	G5	4350lm-4000K-Ra 1b	ARGENT SABLÉ
145075-00	CELL	3,70	FL 2x28	G5	2650lm-4000K-Ra 1b	BLANC
145071-07	CELL-E	4,30	FL 2x28	G5	2650lm-4000K-Ra 1b	ARGENT SABLÉ
145071-00	CELL	3,70	FL 2x28	G5	2650lm-4000K-Ra 1b	ARGENT SABLÉ
145077-07	CELL-E	5,10	FL 2x49	G5	4350lm-4000K-Ra 1b	BLANC
145075-51	CELL-DH	3,70	FL 2x28	G5	2650lm-4000K-Ra 1b	BLANC
145073-07	CELL-E	5,10	FL 2x49	G5	4350lm-4000K-Ra 1b	ARGENT SABLÉ
145075-07	CELL-E	4,30	FL 2x28	G5	2650lm-4000K-Ra 1b	BLANC
145071-51	CELL-DH	3,70	FL 2x28	G5	2650lm-4000K-Ra 1b	ARGENT SABLÉ
145070-00	CELL	2,20	FL 2x14	G5	1250lm-4000K-Ra 1b	ARGENT SABLÉ

Accessoires



Accessoires



- 376 fixation longue plafond



- 2513