

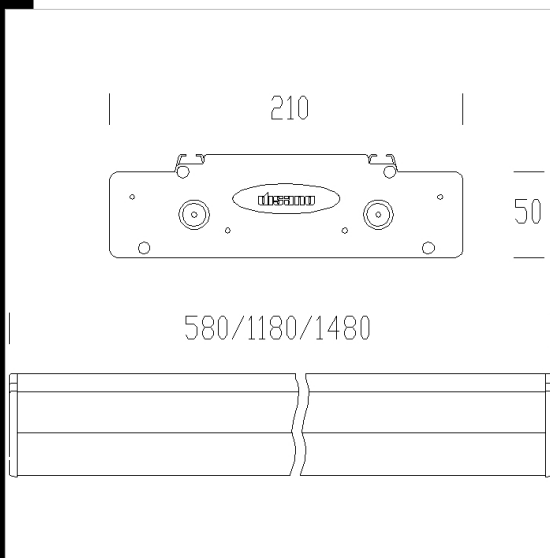


### 3873 Channel 1 T5

Corps: en aluminium extrudé avec flasques moulées sous pression.  
 Optique très basse luminance: à double parabole longitudinale et transversale en aluminium haute réflectance traitée multicouches PVD (Dépôt Physique sous vide) antireflet et anti-irisant et à basse luminance.  
 Peinture: en poudre de résine polyester blanche brillante ou grise métallisée, résistant aux brumes salines et à la corrosion.  
 Douille: polycarbonate avec contacts en bronze phosphoreux.  
 Alimentation: 230-240V/60Hz. Câble rigide de 0,50 mm<sup>2</sup> de section avec gaine en PVC-HT résistant à 90°C, conforme aux normes CEI 20-20.  
 Bornier 2P+T pour conducteurs de 2,5 mm<sup>2</sup> de section maximum.  
 Dotation: Optique fixée par encliquetage restant accrochée au corps de l'appareil à l'aide de filins antichute.  
 Cache: Possibilité de lumière directe uniquement avec acc. 375.  
 Normes: Appareils conformes aux normes EN60598 CEI 34-21. Indice de protection selon les normes EN 60529. Conformes aux normes EN12464.

**Télécharger**

- DXF 2D  
- 3873-74.dxf
- 3DS  
- disano\_3873\_channel\_1480.3ds
- 3DM  
- disano\_3873\_channel\_1480.3dm
- Montaggi  
- 3873\_mont.dxf



Code	Cablage	Kg	Watt	Fixation	Lampes	Couleur
145065-07	CELL-E	4,10	FL 1x28	G5	2650lm-4000K-Ra 1b	BLANC
145061-12	CELL-D	3,82	FL 1x28	G5	2650lm-4000K-Ra 1b	ARGENT SABLÉ
145062-12	CELL-D	4,20	FL 1x35	G5	3350lm-4000K-Ra 1b	ARGENT SABLÉ
145063-12	CELL-D	4,42	FL 1x49	G5	4350lm-4000K-Ra 1b	ARGENT SABLÉ
145065-12	CELL-D	3,75	FL 1x28	G5	2650lm-4000K-Ra 1b	BLANC
145066-12	CELL-D	4,52	FL 1x35	G5	3350lm-4000K-Ra 1b	BLANC
145067-12	CELL-D	4,46	FL 1x49	G5	4350lm-4000K-Ra 1b	BLANC
145061-07	CELL-E	4,10	FL 1x28	G5	2650lm-4000K-Ra 1b	ARGENT SABLÉ
145066-00	CELL	4,20	FL 1x35	G5	3350lm-4000K-Ra 1b	BLANC
145062-07	CELL-E	4,90	FL 1x35	G5	3350lm-4000K-Ra 1b	ARGENT SABLÉ
145060-00	CELL	2,20	FL 1x14	G5	1250lm-4000K-Ra 1b	ARGENT SABLÉ
145066-07	CELL-E	4,90	FL 1x35	G5	3350lm-4000K-Ra 1b	BLANC
145063-07	CELL-E	4,90	FL 1x49	G5	4350lm-4000K-Ra 1b	ARGENT SABLÉ
145061-00	CELL	3,50	FL 1x28	G5	2650lm-4000K-Ra 1b	ARGENT SABLÉ
145064-00	CELL	2,20	FL 1x14	G5	1250lm-4000K-Ra 1b	BLANC
145067-00	CELL	4,20	FL 1x49	G5	4350lm-4000K-Ra 1b	BLANC
145062-00	CELL	4,20	FL 1x35	G5	3350lm-4000K-Ra 1b	ARGENT SABLÉ
145065-00	CELL	3,50	FL 1x28	G5	2650lm-4000K-Ra 1b	BLANC
145063-00	CELL	4,20	FL 1x49	G5	4350lm-4000K-Ra 1b	ARGENT SABLÉ
145067-07	CELL-E	4,90	FL 1x49	G5	4350lm-4000K-Ra 1b	BLANC

**Accessoires**



Accessoires



- 376 fixation longue plafond



- 2513